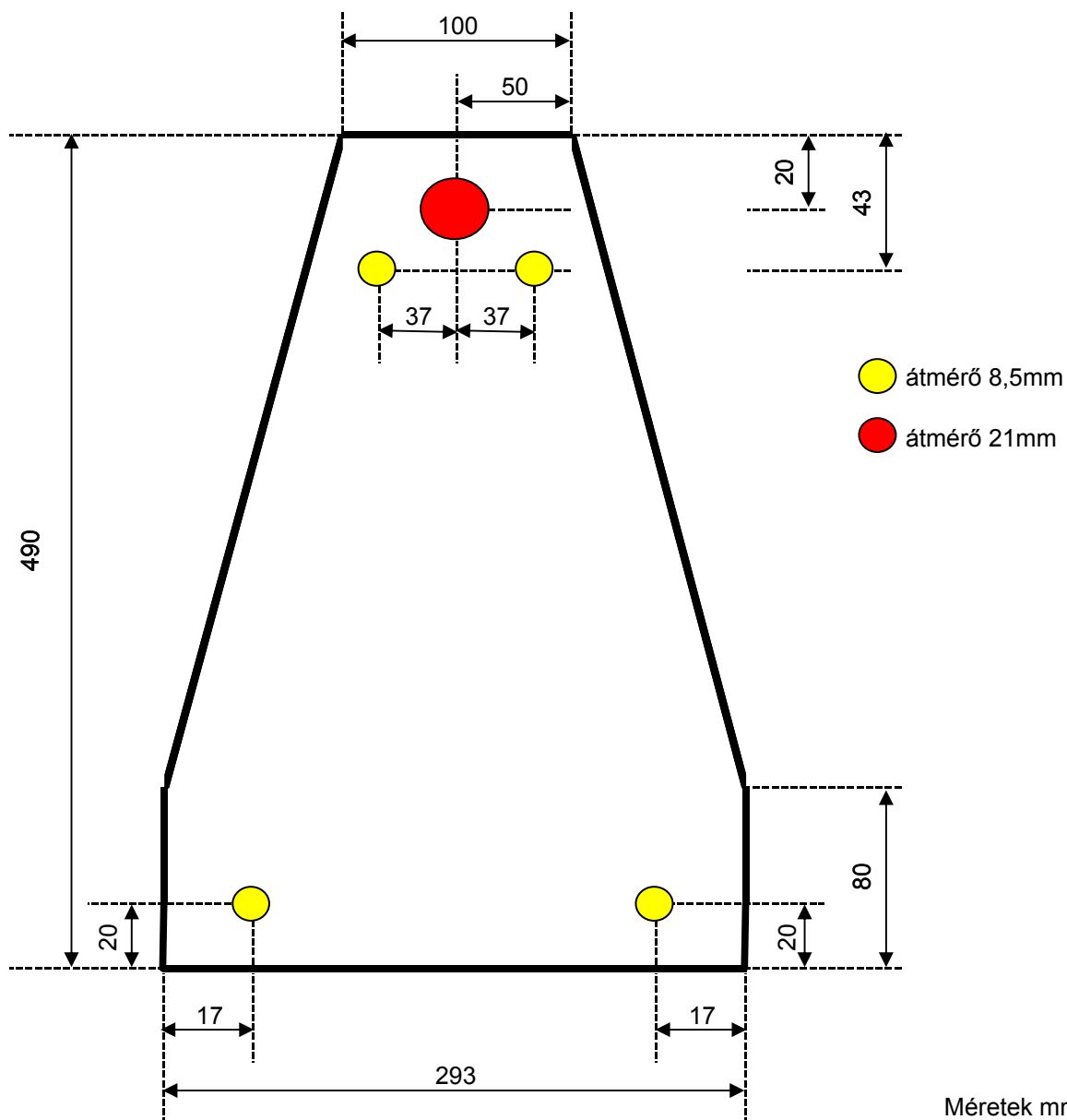
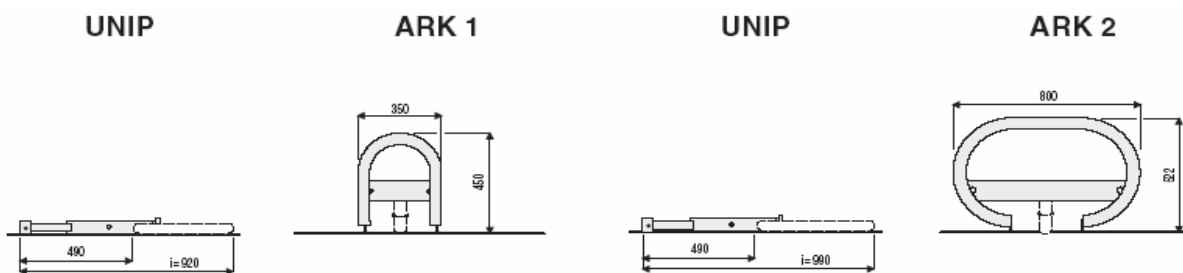


UNIP talplemez méretek



A talplemezhez 400*600mm méretű betonlapot ajánlott kiépíteni minimum 100mm mélyen.
 A talplemez a 8,5mm átmérőjű foratokon keresztül rögzíthető az alaphoz.
 Ehhez maximum 8mm átmérőjű csavar szükséges. Az alpnak vízszintes, sima felületnek kell lenni.
 A rögzítőcsavar típusa függ a burkolat anyagától is, ahhoz megfelelőt kell választani.
 A parkolóór 24V-os tápfeszültség ellátása a 21mm átmérőjű foraton keresztül történik.



Méreték ARK1 ívvel

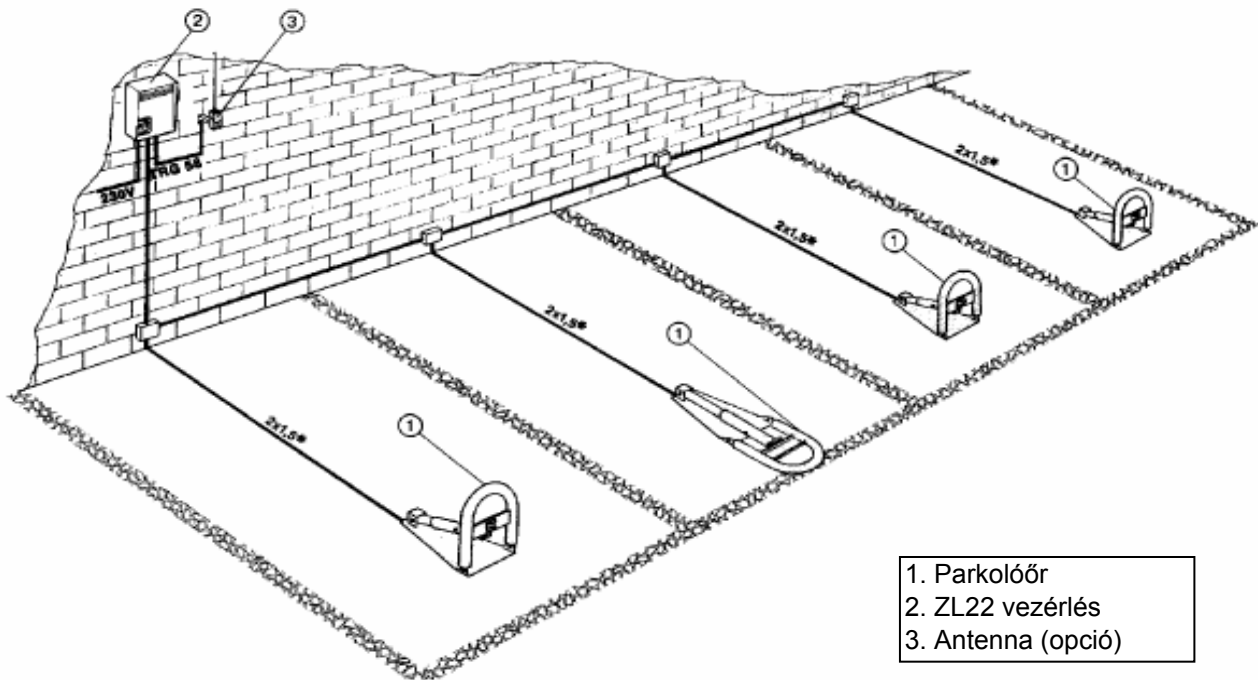
	Lefektetve	Felállítva
Hossz	920mm	490mm
Szélesség	350mm	350mm
Magasság	80mm	450mm

Méreték ARK2 ívvel

	Lefektetve	Felállítva
Hossz	990mm	490mm
Szélesség	800mm	800mm
Magasság	80mm	522mm

Hossz
 Szélesség
 Magasság

Vezetékezés kiépítése:



A parkolóőr 24V-os tápfeszültség ellátása a 21mm átmérőjű furaton keresztül történik.

Ide szükséges kiépíteni a kábelcsatornát, vagy gégecsövet.

A parkolóőrt 24V-os tápfeszültséggel a ZL22 vezérlés látja el. A parkolóőrt össze kell kötni a vezérléssel.

20mm távolságig 2*1,5mm keresztmetszetű MT kábel kiépítése ajánlott.

20mm távolság felett 2*2,5mm keresztmetszetű MT kábel kiépítése ajánlott.

1db ZL22 vezérlés maximum 4db parkolóőrt tud működtetni.

A ZL22 vezérlést 230V/50Hz tápfeszültséggel kell meg táplálni.

ZL22 vezérlésház méret:

Vezérlésház ABS műanyagból

Külméret: 240*320*145mm

Rögzítési méret: 215*295mm

A vezérlésházba alulról lehet a kábeleket bevezetni.

