

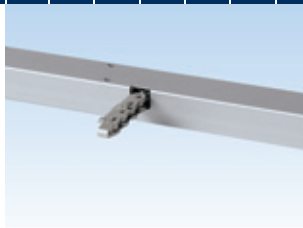


ABLAKVASALATOK
AJTÓVASALATOK
AUTOMATA BEJÁRATI RENDSZEREK
ÉPÜLETFELÜGYELETI RENDSZEREK



TERMÉSZETES FÜSTMENTESÍTÉS ÉS SZELLŐZTETÉS

Elektromos meghajtások és vezérlési megoldások Kézi működtetésű távnyitó rendszerek



Vorsprung mit System



Tartalomjegyzék

Működtető- és nyitórendszerek füstelvezetésre és napi szellőztetésre



Tartalomjegyzék

Hő- és füstelvezető rendszerek (RWA)

Feladatok és célok.....	04. oldal
Követelmények és működési jellemzők.....	05. oldal
Rendszerfelépítés és tervezési útmutatók.....	06. oldal
RWA frisslevegő utánpótlás – ELTRAL TA 60 ajtónyitó motor.....	07. oldal

Természetes hő- és füstelvezető berendezések (NRWG) a DIN EN 12101-2 alapján

Definíciók, jogi útmutatók és alkatrészek.....	08. oldal
Bevizsgált GU-NRWG rendszer megoldások	09. oldal
Tervezési útmutatók	10. oldal
Tanúsítványok.....	11. oldal

Elektromos meghajtások, nyitó- és vezérlőrendszerek

Elektromos meghajtások, nyitó- és vezérlőrendszerek, 24V Műszaki adatok – Meghajtások	12–13. oldal
Termékjellemzők – Meghajtások.....	14. oldal
Termékjellemzők – RWA központok/tartozékok	15. oldal

Elektromos meghajtások, nyitó- és vezérlőrendszerek, 230V Műszaki adatok – Meghajtások	16. oldal
Termékjellemzők – Meghajtások.....	17. oldal
Termékjellemzők – Szellőztető központok/tartozékok	17. oldal

Távnyitó rendszerek

Kézi nyitórendszerek Termék áttekintés	18. oldal
Termékjellemzők	19. oldal
Felhasználási területek.....	21. oldal

Motoros nyitórendszerek Termékjellemzők	20. oldal
Felhasználási területek.....	21. oldal

Egyedi homlokzati megoldások	22–23. oldal
------------------------------------	--------------

GU szolgáltatások	24–25. oldal
-------------------------	--------------

Alkalmazási példák.....	26. oldal
-------------------------	-----------

Modern működtető- és rendszer megoldások – egyedi és játékosan könnyed kiépítések

A Gretsch-Unitas vállalatcsoport

A Gretsch-Unitas vállalatcsoport 1907 óta foglalkozik ablakok biztonságos és kényelmes nyitásával és zárásával. Jövőorientált innovációval és az ablaknyitó rendszerek területén való folyamatos fejlesztéseivel tartósan és iránymutatón formálta a piacot.

Ellenőrzött minőség és modern technika

A Gretsch-Unitas termékei több mint egy évszázada nagy tekintélynek örvendenek az ellenőrzött minőség és biztonság tekintetében világszerte. Kidolgozott technika és intelligens elektronika állítja előtérbe nem csak az egyes termékeket, de sokkal inkább az egyedi rendszer megoldásokat is.

Több mint egy termék:

Tervezés, szerelés, szerviz

Szakértelmünk az ablak biztonságának záloga. Támogatjuk Önt az egyedi füstelvezető és szellőztető megoldások megvalósulásának minden fázisában. A létező összes normáról és előírásról átfogó ismeretekkel rendelkező, képzett kollégáink állnak rendelkezésére a tervezéstől a kivitelezésig.

Rendszer megoldások egyedi igényekre

Ellenőrzött és tanúsított rendszer megoldásokkal tartósan biztosítjuk a természetes hő- és füstelvezetés, illetve a természetes szellőztetés területén a működésbiztonság mellett a nagyfokú tervezési- és költségbiztonságot is.



Hő- és füstelvezető rendszerek (RWA)

Azokon a helyeken, ahol tűz esetén egy füstelvezető rendszer legmagasabb megbízhatósága alapkövetelmény, és a füstgázok gyors szabadba vezetése a kérdés, az RWA rendszerek gondoskodnak a füstelvezető felületek biztonságos nyitásáról, a menekülő- és menekítő utak füstmentesen tartásáról, ezáltal az emberéletek megóvásáról is.



Természetes hő- és füstelvezető berendezések (NRWGs)

A homlokzatok szabványos füstmentesítésére csak a DIN EN 12101-2-es szabvány szerint ellenőrzött, komplett rendszerek engedélyezettek. A GU-NRWG rendszer megoldások fa, fa-alu és alumínium profilokra különböző nyitásmódokban kínálnak nagyfokú biztonságot, egyedi rugalmassággal ötvözve.



Elektromos meghajtások, nyitó- és vezérlőrendszerek

A füstelvezető felületek nyitására, zárására és a napi szellőztetéshez nélkülözhetetlenek az elektromotoros meghajtások. Vezérléshez, koordináláshoz, a meghajtások és komponenseik áramellátásához RWA-, szellőztetőközpontok és tartozékaik átfogó programja áll rendelkezésre.



Természetes szellőztetés távnyitóval

Igény szerinti és egyedien vezérelhető friss levegő biztosítás. A Gretsch-Unitas távnyitó rendszerei gondoskodnak az intenzív helyiség szellőzésről minden megközelíthetetlen felülvilágítónál – manuálisan kézi karral vagy elektromotorral.

Hő- és füstelvezető rendszerek (RWA)

Feladatok és célok



Hő- és füstelvezető rendszerek mint a megelőző tűzvédelmi intézkedések fontos alkotóelemei

A tűz és a vele kapcsolatos hő- és füstképződés továbbra is a legnagyobb veszélyt jelentik ember és épület számára. Sok ember veszti életét tüzesetben, mindemellett a tűz súlyos anyagi károkat is okoz. Az emberre és az épületre nézve nem csak a tűz és a hőség lehet veszélyes, de komoly fenyegetést jelentenek a füstben keletkező mérges gázok is.

Ennek okán a gyors és biztos füstelvezetés nagy jelentőséggel bír. A hő- és füstelvezető berendezések a megelőző tűzvédelem biztos alkotóelemeként veszik át a legfontosabb feladatot: tűz esetén az égésgázokat, veszélyes oxidokat és a hőenergiát a szabadba vezetik, valamint füstmentesen tartják a menekülő- és menekítő utakat, lehetővé téve ezáltal az aktív és passzív mentést.

Elkerülhető továbbá, hogy az építőelemek forró égésgázok általi termikus igénybevétele az épület károsodásához vezessen.

Nem elhanyagolható az a további előny sem, hogy minden elektromotoros RWA-berendezés különféle kombinációban, automatikusan beállítható a napi szellőztetési üzemhez. A csatlakozás egy fölérendelt épületfelügyeleti rendszerhez is gond nélkül megoldható.



Az RWA berendezések feladatát a DIN 18232-es szabványban a következőképpen definiálták:

Az RWA berendezések feladata, hogy tűz esetén a füstöt és a hőt az épületből kivezessék. Továbbá hozzájárulnak az építmények tűzterhelésének csökkentéséhez.

A hő- és füstelvezető szerkezet védelmi céljai

Személyvédelem = aktív mentés

Menekülő- és menekítő utak füstelvezetés általi biztosítása ♦ Szabad kilátás biztosítása a menekülőknél ♦ Emberéletek mentése

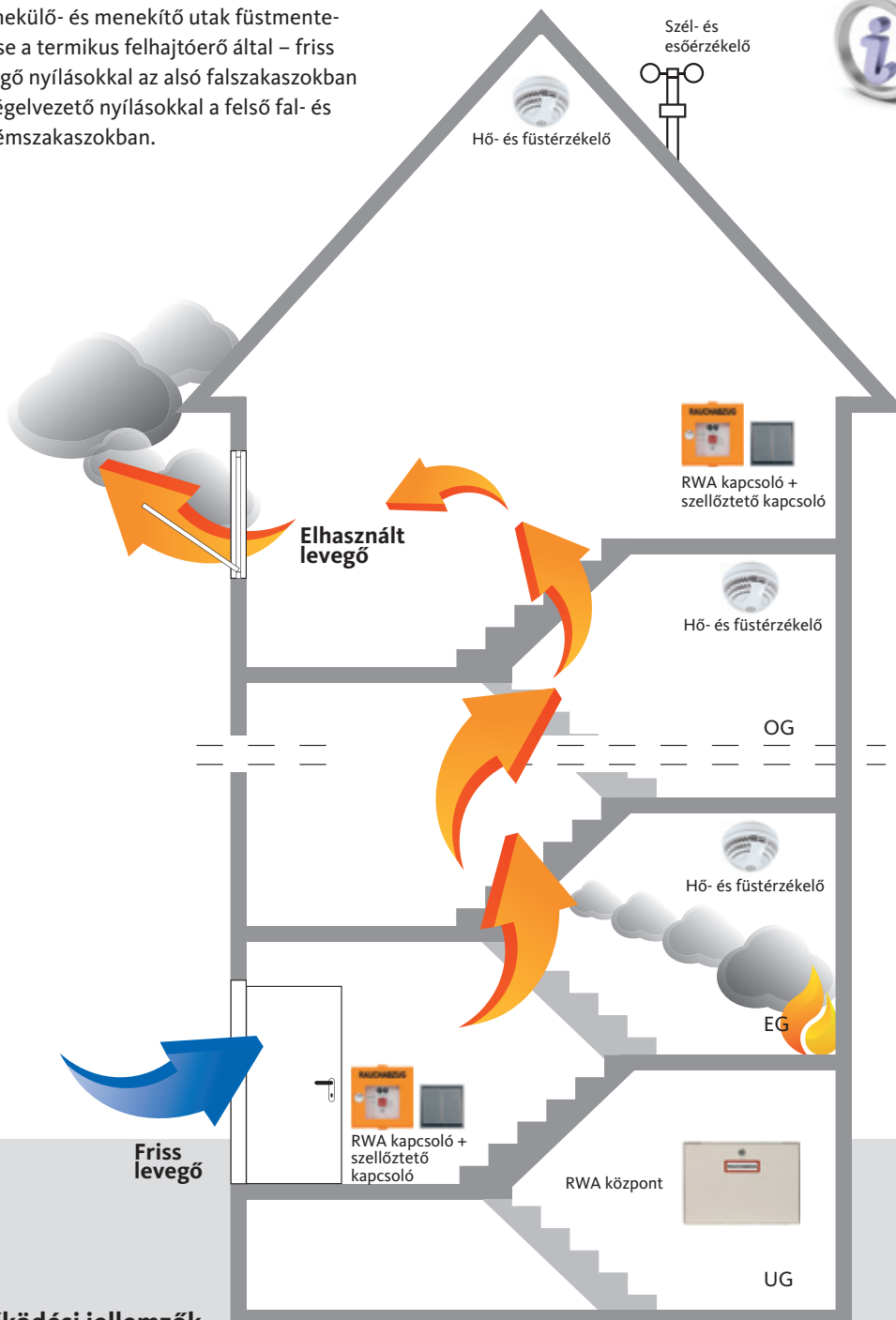
Harc a tűzzel = passzív mentés

Füstmentes oltóutak ♦ Tűzoltóság gyors és célzott oltási munkája ♦ A bevetési személyzet biztonságának kisebb kockázata

Anyagi védelem

Begyulladás és a tűz következményeinek megakadályozása ♦ A füst általi, komoly épületkárok csökkentése

Menekülő- és menekítő utak füstmentesítése a termikus felhajtóerő által – friss levegő nyílásokkal az alsó falszakaszokban és légelvezető nyílásokkal a felső fal- és födémzszakaszokban.



A német Minta építési rendelet (MBO), §14 követelményei

„Építményeket úgy kell létesíteni, elrendezni, átalakítani és karbantartani, hogy tűz keletkezése, tűz és füst terjedése megelőzhető legyen, valamint tűz esetén az emberek és állatok mentése, valamint a hatékony oltási munkák lehetségesek legyenek.“

Az LBO, német építőipari rendelet követelményei

- Jelzőberendezések száma és elhelyezkedése
- A szükséges füstelvezető nyílások helye és geometriai nyílásfelülete
- A teljes rendszer a következőkből áll:
 - elektromos vezérlőberendezés (RWA központ)
 - elektromechanikus meghajtás
 - kézi indító berendezés (RWA HSE kapcsoló)
 - automatikus riasztás (hő-/füstérzékelő) *

Működési jellemzők

- A teljes nyitás elérése max. 60 másodperc alatt
- Áramkimaradás esetén az RWA rendszer működőképessége legalább 72 órán keresztül
- Biztonságos kézi riasztás az RWA HSE kapcsolóval
- Gyors automatikus riasztás a tűz- és füstjelzővel
- Riasztás a meglévő tűzjelző központon keresztül
- Jelzések továbbítása (riasztás, hiba stb.)
- Működőképesség állandó felügyelete
- Emellett napi szellőztetési funkció egyéb komponensek nélkül

*A hő- és füstérzékelő használatát törvény nem írja elő, de általunk javasolt.

Hő- és füstelvezető rendszerek (RWA)

Rendszerfelépítés és tervezési útmutatók



Tervezési útmutatók

Az RWA rendszer iránt érdeklődőknek a következő kérdéseket érdemes feltenni a helyes rendszerkomponensek kiválasztásához:

Meghajtások:

- Mekkora a szellőztetendő tér, illetve a lépcsőház alapterülete, amit RWA rendszerrel kell ellátni? Azaz melyik geometriai vagy aerodinamikai hatásos, szabad nyílásfelületet kéri az átvevő hatás? Kell-e figyelembe venni akadályokat (pl. áthidalók, profil-vastagságok)?
- Milyen ablaktípust, nyitásirányt, ablakméretet és ablak darabszámot kell az RWA rendszer tervezésénél figyelembe venni?
- Milyen nagy és milyen nehéz az ablak? A meghajtások és a rögzítőelemek a szükséges erőre méretezve vannak-e az ablakhoz helyezve ahhoz, hogy az ablak elérje a kívánt nyitási szélességet?
- Melyik rögzítési módot részesítsük előnyben (látszó vagy rejtett)?
- Szabadon hozzáférhetőek-e a frisslevegő utánpótló és légelvezető nyílások? Szükségesek-e esetleg egyéb biztonsági berendezések?
- Várhatóak-e egyéb hatások?

Központok:

- Összegezve lett-e a központ által vezérelt összes motor áramfelvétele? Az összegzett áramot a központnak kell biztosítani.
- Képezzünk-e szellőzőcsoportokat? Ha igen, hány csoportot?
- Legyen-e automatikus riasztás a kézi indítás mellett hőmérséklet emelkedés vagy füstképződés esetén?
- Figyelembe kell-e venni a szél- és esőérzékelő bemeneteket?
- Szükséges-e továbbítani a jelzéseket (riasztás, hiba)?
- Igazodik-e a vezetékek keresztmetszete a szükséges áramerősséghez?

Az emberéletek mentése érdekében az RWA rendszerek alkalmazása közösségi épületekben kötelező!



ELTRAL K30 láncos motor
Tokra szerelve, bukószárny



ELTRAL K25 láncos motor
Rejtett szerelés, bukószárny



ELTRAL K35 láncos motor
Szárnnyra szerelve, bukószárny



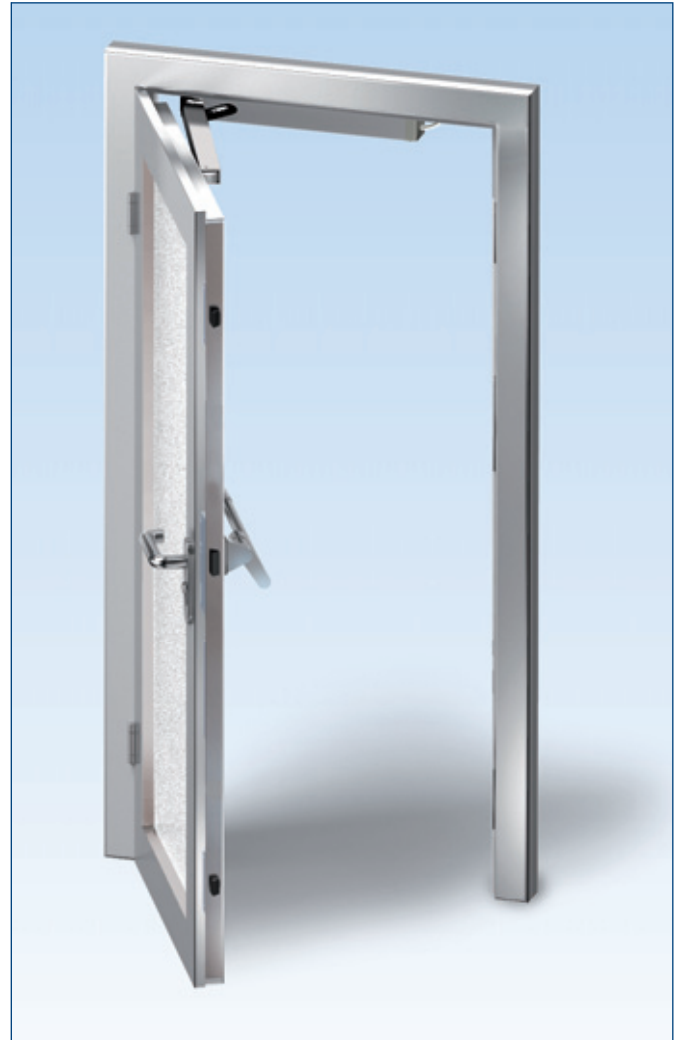
A hő- és füstelvezetés biztos működéséhez megfelelően méretezett frisslevegő utánpótlás szükséges. Ez az úgynevezett „kéményeffektus” révén erősíti a termikus felhajtóerőt, és ezáltal gondoskodik a füstgáztömeg gyors felemelkedéséről és elszívásáról.

Az ELTRAL TA 60 ajtónyitó motor segítségével a bejárati területen található nyíló ajtók használhatóak RWA frisslevegő utánpótlásra, és ezek egyúttal menekülőajtóként is funkcionálhatnak. Egy GU-SECURITY Automatic A-Öffner vagy egy motoros zár kombinációjával ez a meghajtás a fő, azaz az „ajtó” funkció mellett további funkciókat is betölt, mint pl. a biztonsági és tűzvédelmi követelmények ellátása anélkül, hogy az ajtó a napi használatban átjárási kényelmét elveszítené.

Az ELTRAL TA 60 ajtónyitó motor egy- és kétszárnyú ajtók esetében használható – vészkijáratként is – a DIN EN 179-es / DIN EN 1125-ös szabványok szerint.

Meggyőző részletek:

- **Füstmentesítés**
Tűz esetén gyors és biztos füstelvezetés a füstmentesítő felületen keresztül, az ajtó automatikus frisslevegő nyílásán át.
- **Átjárási kényelem**
Az ajtó a napi használatban ellenállás nélkül, bármikor átjárható, mivel az ELTRAL TA 60 ajtónyitó motor a napi üzemből inaktív.
- **Betörésvédelem**
Magas biztonság az automatikus GU-SECURITY AUTOMATIC A-ÖFFNER-es többpontos zár vagy a 19-es szériájú, motoros zár segítségével.
- **Pánikfunkció**
A menekülési lehetőség belülről minden időben adott (vészkijáratként DIN EN 179 / pánikajtóként DIN EN 1125).



ELTRAL TA 60 ajtónyitó motor

Biztonsági és szellőzési funkció egy rendszerben



BKS pánikrudak

Menekülőajtó zárás a DIN EN 1125-ös szabvány szerint

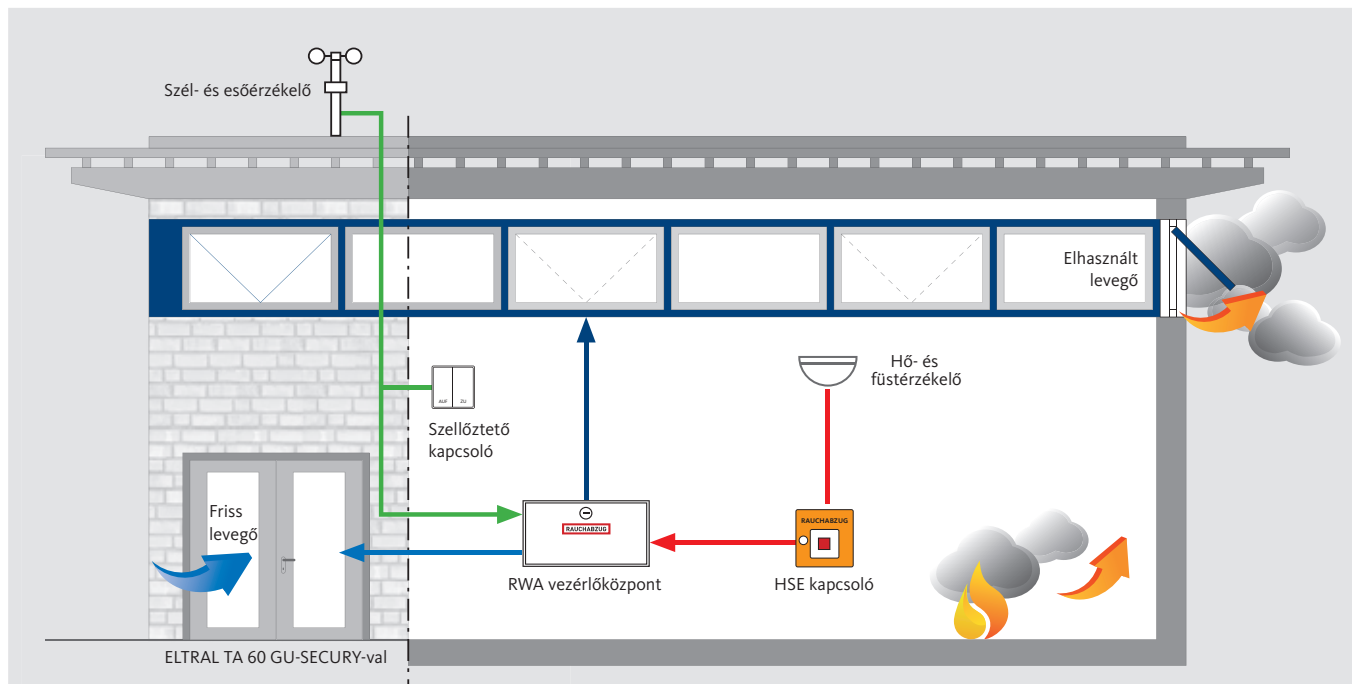


GU-SECURITY AUTOMATIC A-Öffner-rel

Önreteszelő zárrendszer

Természetes hő- és füstelvezető berendezések (NRWG)

Definíciók, jogi útmutatók és alkatrészek



Kötelezze el magát az ellenőrzött és tanúsított biztonság mellett!

A DIN EN 12101-2-es szabvány szerinti, természetes hő- és füstelvezető berendezések (NRWG) egy RWA rendszer részeként kínálnak többletet az épület füstmentesítése során.

A menekülőt-biztosítás fontos alkotórészeként a GU-NRWG rendszer megoldások biztosan és hatékonyan járulnak hozzá, hogy a menekülő- és menekítő utakat tűz esetén füstmentesen tartsák.

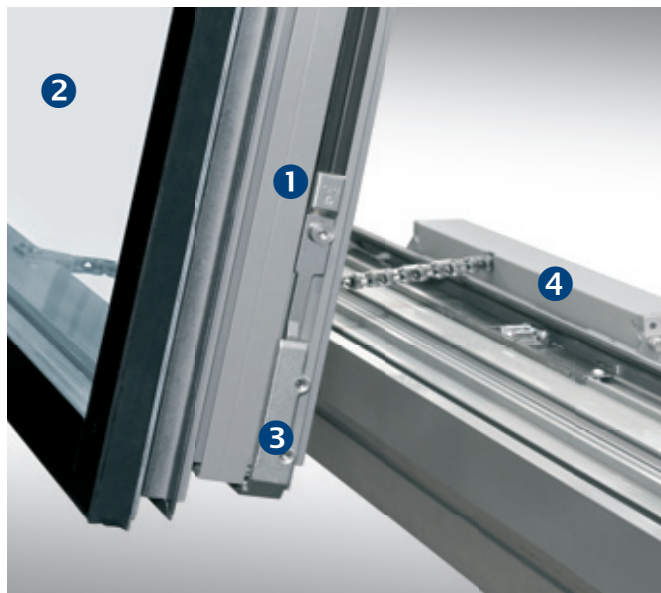


DIN EN 12101-2: Építőanyagok a B épületszabályozási lista alapján, Német Épülettechnikai Intézet (DIBt), 1. rész:

A természetes hő- és füstelvezető berendezések vizsgálati alapja 2006. szeptember óta Európa-szerte egységesen a DIN EN 12101-2. Ettől kezdve Németországban is minden építhetőségileg előírt füstelvezetésre a DIN EN 12101-2-es szabvány szerinti (szabályozott építési termék = jogilag engedélyezett és CE minősített) alkalmazhatósági bizonyítványt kell mellékelni.

Ezáltal a függőleges épülethomlokzatokon csak teljesen bevizsgált rendszer megoldások – úgynevezett NRW-k – használhatók, melyek alkotóelemei:

- Ablak rendszerprofil ①
- Üvegezés és tömítések ②
- Ablakvasalatok (ollók, pántok stb.) ③
- Meghajtás rögzítőelemekkel együtt ④





A Gretsch-Unitas vállalatcsoport NRWG rendszermegoldások széles választékát kínálja neves rendszerházak standard Euronut 15/20 rendszeren alapuló alumíniumprofiljaihoz, illetve fa- és fa-alumínium rendszerekhez.

Ezt kínálják Önnek a GU-NRWG rendszermegoldások:

- Felhasználási terület ki- és befelé nyíló, bukó, emelkedő, forgó és kifelé emelkedő ablakokhoz
- 3000x3000mm mérethatárig
- Szárnysúly 250/150kg-ig (alumínium/fa)
- Legjobb aerodinamikai CV értékek
- Nagyfokú alapterbiztonság (szélteher); szárnyforma alapján 3000 Pa-ig
- Napi szellőztetésre is használható
- Mindent egy kézről: meghajtások, vasalatok, illetve átfogó termékprogram központokból, RWA kézi kapcsolókból, tűzjelzőkből és egyéb komponensekből

Válassza a láncos-, csavarorsós-, reteszmotorok és az RWA rendszermegoldások átfogó termékínálatából a megfelelő megoldást!

Engedélyezett NRWG rendszerek	Alumínium rendszerek	Fa / Fa-alumínium rendszerek
Profilrendszerek <ul style="list-style-type: none"> ■ standard 15/20 Euronut-tal ■ Eurofalz-cal *rendszerprofil (felfelé bukó)		
Felhasználási területek		
Nyitásmód	Bukó, emelkedő, kifelé-befelé nyíló ablak, kifelé emelkedő ablak	Bukó, emelkedő, befelé nyíló ablak
Szárny szélesség (mm)	350 – 3000	400 – 2900 (bukó és emelkedő ablakok) 400 – 1500 (nyíló ablakok)
Szárny magasság (mm)	200 – 3000	550 – 1900 (bukó és emelkedő ablakok) 400 – 2800 (nyíló ablakok)
Nyitásszélesség (mm)	600-ig	600-ig
Szárny súly (kg)	250 (bukó ablak) 200 (emelkedő ablak)	150
Engedélyezett meghajtások		
Láncos motorok	ELTRAL K25, K30, K35, K60 egy vagy tandem kivételben, választható kombinációként reteszmotorral	
Reteszmotorok	ELTRAL OA, VA25, VAN	
Nyitórendszerek	RWA 1000, RWA 1050, RWA 1100	-

Természetes hő- és füstelvezető berendezések (NRWG)

Tervezési útmutatók



A természetes hő- és füstelvezető szerkezetek tervezését, szabályozását és beépítését (füstelvezető és frisslevegő felületek helyzete és mérete) továbbra is több nemzeti szabályzat határozza meg – Németországban a DIN 18232-2.

A tervezésnek és a telepítésnek mindig a helyi tűzvédelmi hatóságokkal egyeztetve kell történnie!

A DIN EN 12101-2 vizsgálati szabvány az NRWGk-kel szemben a következő vizsgálati követelményeket támasztja, és sorolja osztályokba:

- A füstelvezetés aerodinamikai hatásos felülete
- Hőállóság 300°C-ig
- Tartós működési biztonság (11 000 ciklus, napi egyidejű be- és kiszellőztetés)
- Szélterheléssel szembeni ellenállás

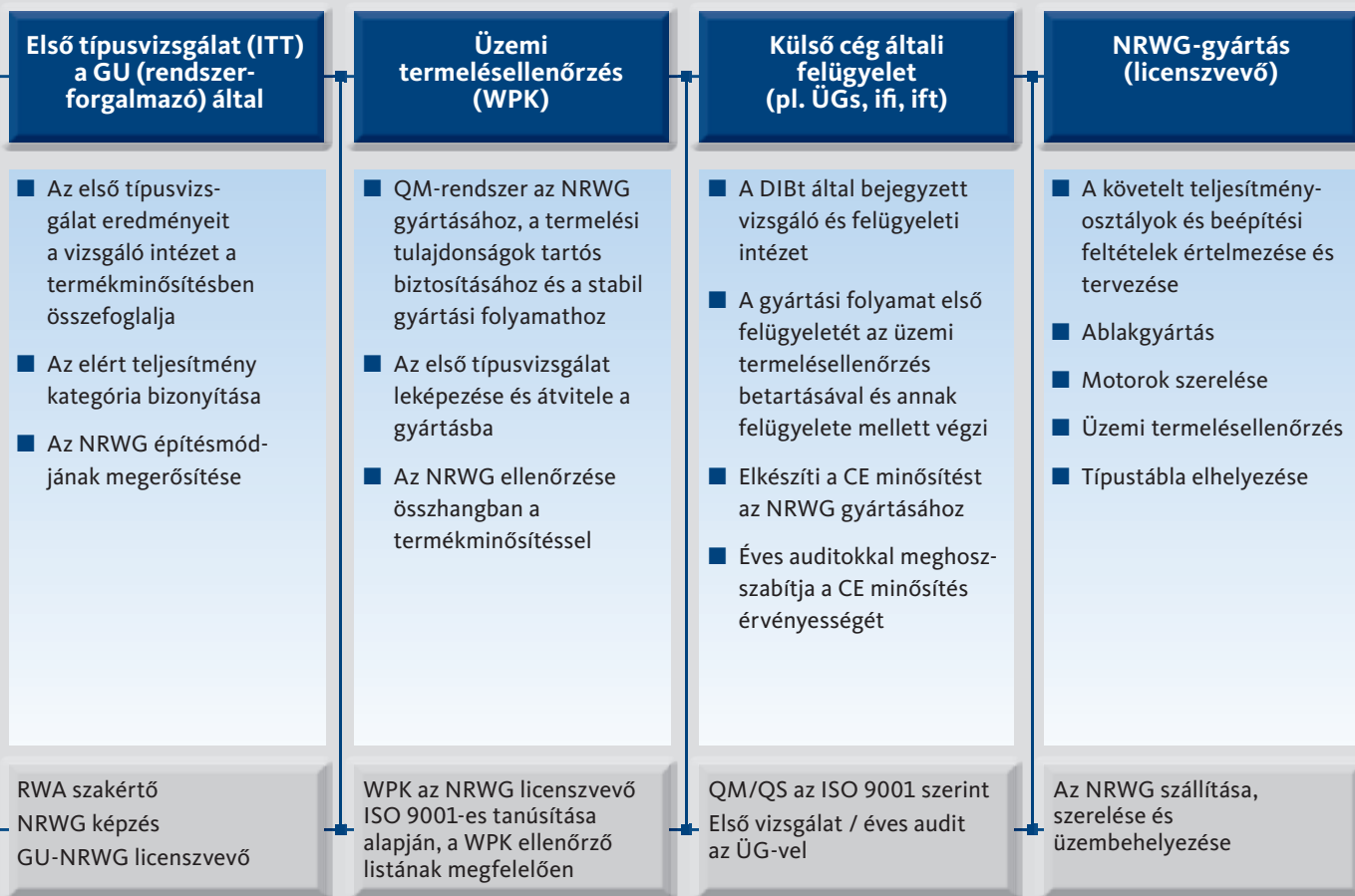
Egy bevizsgált és minősített NRWG gyártásához elengedhetetlenül szükséges:

- Olyan komponensek használata (profilok, sarokkötések, tömítések, pántok, vasalatok és meghajtások), amelyek a minősítés keretein belül is vizsgálva vannak, és a termékminősítésben, azaz a rendszerforgalmazó dokumentumaiban fel vannak sorolva
- Képzés a Gretsch-Unitas vállalatcsoport által
- Külső cég által végzett felügyelet
- A termékminősítésben és a műszaki dokumentumokban előírt minimális/maximális méretek és súlyok betartása
- A GU-NRWG rendszerdokumentumok és beépítési rajzok figyelembe vétele
- A rendszerházak beépítési dokumentumainak figyelembe vétele

A tervezéstől a megvalósulásig

1. A motor kiválasztása:
 - Alkalmazási terület, nyitásmód, szárny súly, löket
 - Szélteher
 - Zárások
 - Motorok helyigénye
2. Nyitásszög számítása a nyitásmód és a szabad nyílászélesség/nyílásmagasság aránya alapján az aerodinamikai felület eléréséhez
3. Az aerodinamikai, hatásos nyílásfelület igazolása
4. Szárny darabszámok meghatározása
5. NRWG gyártása az üzemben
6. Feliratozás az NRWG típusablával
7. Szakszerű beépítés a helyszínen
8. Üzembe helyezés
9. Dokumentálás:
 - Követelmény nyomtatvány
 - Kockázatértékelés
 - Konformitás nyilatkozat





Elektromos meghajtó- és nyitórendszerek (24V)

Műszaki adatok



Megnevezés	Láncos motorok						Csavarorsós motorok		
	K20	K25	K30	KS 30/40 [1]	K35	K60		S80	S160
A DIN EN 12101-2-es szabvány alapján bevizsgálva és jóváhagyva	-			-				-	-
Üzemi feszültség	24 V ± 15%	24 V ± 15%	24 V ± 15%	24 V ± 15%	24 V ± 15%	24 V ± 15%		24 V ± 15%	
Húzó-/nyomóerő (N)	200 [2]	250 [2]	300 [2]	300 [2]	350 [2]	600 [2]	300 [2]	800	1600
Áramfelvétel (A)	0,5	0,8	0,9	0,9	0,95	0,8		1,0	0,7
Lekapcsolási áram (A)	0,6	1,0	1,2	1,2	1,2	1,2	1,0	1,4	2,5
Lök sebesség (mm/s)	8,0	8,0/12,5 [3]	12,5	10,0	7,4 / 11,6	9,0	13,1	10,0/9,0 [3]	7,2
Nyitásszélesség / Löklet (mm)	200 300 400	200 300 400 500 600	200 – 500 variábilis, beállítható	110 – 400 variábilis, beállítható	200 / 300 400 / 500 600 / 800 variábilis, beállítható	250 400 500 600 800 1000	500 600	300 500 750 1000	
Védettség (IP)	32	32	30	30	32	32		65	
Bekapcsolási időtartam (%)	30	30	30	30	30	30		30	
Tartóerő (N)	3000	3000	2000	1000	3000	3000		12000	
Működési hőmérséklet (°C)	-5-+75	-5-+75	-5-+65	-5-+65	-5-+65	-5-+75		-5-+75	
Tetőtéri ablak alkalmazhatóság	-	-	■ [2]	■ [2]	■ [2]	■ [2]		■	
Szinkronvezérlés	-	opcionális	opcionális	opcionális	opcionális	opcionális		opcionális	
Rejtett szerelés	■	■	-	-	■	-		-	
Méret (HxMxSz) (mm)	Hx26x41	Hx26x41	456x43x60	386x38x58	Hx35x35	Hx40x56		ø 36 x (342+Löklet)	
Csatlakozó vezeték	szilikon 3 m 2 eres	szilikon 3 m 3 eres	szilikon 2,5 m 3 eres (szóló) 5 eres (szinkron)	2,5 m 3 eres (szóló) 5 eres (szinkron)	szilikon 2 m 3 eres (szóló) 5 eres (szinkron)	szilikon 5 m 5 eres		szilikon 2,5 m 3 eres	

[1] A műanyag ház miatt az ELTRAL KS 30/40 motor az EU-ban RWA használatra nem megengedett!

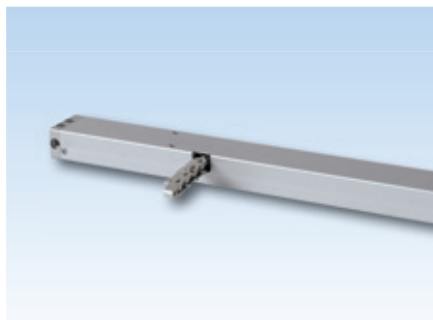
[2] Löklet / erő-út diagramtól függ

[3] Szinkronmotor

Reteszmotorok						RWA nyitórendszerek			VENTUS F 300 távnyitó rendszer		Ajtómotor
OA	VA25	VA35	VAN	VA-1 R/4 VA-1 L/4	VA-2/12 VA-2/20	RWA 1000 S100-zal	RWA 1050 S60-nal	RWA 1100 S100-zal	S 24 L	300/24	TA 60
		-		-	-				-	-	-
24 V ± 15%	24 V ± 15%	24 V ± 15%	24 V ± 15%	24 V ± 15%	24 V ± 15%	24 V ± 15%	24 V ± 15%	24 V ± 15%	24 V ± 15%	24 V ± 15%	24 V ± 15%
-	600	600	600	600	600	1000	600	1000	1200	3000	200 / 600
1,1	0,7	0,7	1,5	0,9	1,2	0,8	0,6	0,8	0,7	0,8	1,4
-	-	-	-	-	-	1,4	1,2	1,4	0,9	végállás- kapcsoló	-
20 °/s	2,8	4,2	6,0	4,2	4,2	2,6	5,8	2,6	0,9	1,0	3 °/s
90° / 180° beállítható	17 / 36 beállítható	18	18 / 35 beállítható	-	-	100 200 300	100 150 200 250	100 200 300	50 vagy 70 beállítható	40 – 70 beállítható	93°
32	32	32	43	32	32	65	65	65	54	54	32
30	30	30	30	30	30	20	20	20	20	20	30
22 Nm	1000	2000	850	2000	2000	12000	12000	12000	-	-	-
-5-+75	-5-+75	-5-+65	-5-+75	-5-+65	-5-+65	-5-+75	-5-+75	-5-+75	-5-+75	-5-+75	-5-+75
-	-	-	-	-	-	-	-	-	-	-	-
-	opcionális	opcionális	-	opcionális	opcionális	elektromos	elektromos	elektromos	-	-	-
■	■	-	■	-	-	-	-	-	-	-	-
156x40x83,5	473x25x25	420x35x35	353x25x25	420x35x35	1200/2000x 35x35	(256+löklet) x ø 36	(256+löklet) x ø 36	(256+löklet) x ø 36	210x36x76	270x55x102	421x40x101
szilikon 2,5 m 4 eres	szilikon 2,5 m 2 eres	szilikon 2,5 m 4 eres	szilikon 2 m 3 eres	szilikon 2,5 m 4 eres	szilikon 2,5 m 4 eres	szilikon 2,5 m 2 eres	szilikon 2,5 m 2 eres	szilikon 2,5 m 2 eres	dugasz 2 pólusos	1,5 m 2 eres	szilikon 5 m 5 eres

Elektromos meghajtó- és nyitórendszerek (24V)

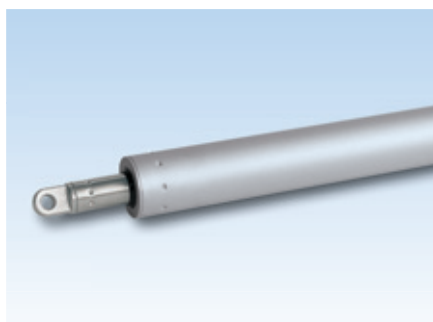
Termékjellemzők



ELTRAL láncos motor

K20, K25, KS 30/40, K30, K35, K60

- Modern és optikailag is esztétikus megoldások az egységes homlokzat kialakításához
- Sokrétű szerelési lehetőség:
 - tokra és szárnyra
 - látszón és rejtve
- Be- és kifelé bukó, emelkedő, nyíló és tetőtéri ablakokhoz
- Szóló és szinkron változatok
- Reteszmotorokkal való egyszerű kombinálás



ELTRAL csavarorsós motorok

S80, S160

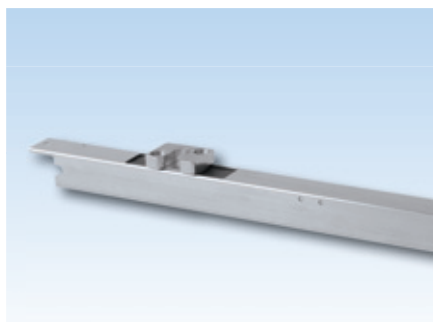
- Nagy, nehéz tetőablakok és homlokzati nyílások könnyed nyitása és zárása
- Speciálisan bevásárlóközpontokba, színházakba, repülőtér terminálokba és télikertekbe
- Keskeny és esztétikus motorok
- Nagy nyomóerők 1600N-ig
- Szóló és szinkron változatok



RWA nyitórendszerek

1000, 1050, 1100

- Befelé és kifelé bukó, emelkedő és nyíló szárnyrendszerek automatikus nyitására és zárására
- Nagy nyitásszélesség még csekély löket és szárnymagasság esetében is
- Integrált csukás és nyitás sorrendszabályozás
- Elektromechanikus szárnyreteszeléssel (be- és kireteszelés)
 - látszó, egyszeres vagy kétszeres
 - kilincsmotorként
 - elektromotorikus a belül lévő központi zárásra hatóan
- Szóló és szinkron változatok



ELTRAL reteszmotorok

OA, VA25, VAN, VA 1, VA 2

- Nagyobb ablakoknál nagyobb tartóerő a pótlólagos zárési pontoknak köszönhetően
- Rejtett és látszó szerelési megoldások
- Megnövelt csapóeső tömítettség
- Pótlólagos védelem a jogosulatlan behatolások ellen
- A központi zárással kombinálva tetszés szerinti mennyiségű záródási pont a nagy ablakszárnyak biztos nyitásához, záráshoz és reteszeléséhez
- Integrált csukás sorrendvezérléssel



RWA kompakt központok

RZ2, RZ5

- Vezérlőegység meghajtó- és nyitórendszerekhez
- Lépcsőházakban alkalmazható
- 2A vagy 5A kimeneti áramerősséggel
- Tűzjelző jelének felvétele (automatikus / kézi) a füstelvezető felületek azonnali nyitására
- Funkciók, illetve esetleges zavarok felügyelete és koordinálása
- Áramkimaradás esetén vészáram ellátás legalább 72 órán keresztül
- A napi szellőztető funkciók vezérlése



RWA moduláris központok

RZ10/2, RZ24/4, RZ24/8,
RZ 48/8, RZ 72/8

- Vezérlőegység meghajtó- és nyitórendszerekhez
- Nagy és komplex épületekhez, mint pl. repülőterek, gyártócsarnokok, sport- és gyülekezőterek
- Egyedi létesítmény-specifikus megoldásokra
- Sokrétű RWA- és szellőztető csoport lehetőség
- 10A, 24A, 48A vagy 72A kimeneti áramerősség



RWA HSE kapcsoló

- Elektromos kézi vezérlő berendezés manuális riasztás indításához
- Vakolatra szerelhető, lezárható műanyag ház
- Az üzemi állapotok kijelzése fényjelzésekkel:
 - üzemkész
 - riasztás
 - hiba

* Füstelvezetés



Hőérzékelő / füstérzékelő

- Hő- vagy füstérzékelő az automatikus riasztáshoz
- Füstérzékelő (szórt fény érzékelő) a DIN EN 54-7-es szabvány alapján
- Nagy felhasználási, felügyeleti terület
- Magas működési biztonság

Elektromos meghajtó- és nyitórendszerek (230V)

Műszaki adatok



Megnevezés	Láncos motorok				Csavarorsós motor	Távnyitó rendszer VENTUS F 200 / F 300	
	K25	KS 30/40	K30	K60		S80	S 230 E S 230 L
Üzemi feszültség	230 V ± 15%	110/230 V ± 15%	110/230 V ± 15%	230 V ± 15%	230 V ± 15%	110/230 V ± 15%	230 V ± 15%
Húzó- / nyomóerő (N)	250 [1]	300	300	600 [1]	800	1200	3000
Áramfelvétel (A)	0,2	0,12	0,16	0,2	0,12	0,15	0,1
Lök sebesség (mm/s)	8,0	12,0	12,5	10,0	7,0	0,9	1,0
Nyitáshélesség / Löklet (mm)	200 300 400	110 – 400 variábilis beállítható	200 – 500 variábilis beállítható	250 400	300 500 750	50 vagy 70 beállítható	40 – 70 beállítható
Védettség (IP)	32	30	32	32	54	50	54
Bekapcsolási időtartam (%)	30	30	30	30	30	20	100
Tartóerő (N)	3000	1000	2000	3000	3500	-	-
Működési hőmérséklet (°C)	-5 – +75	-5 – +65	-5 – +65	-5 – +75	-5 – +75	-5 – +75	-5 – +75
Tetőtéri ablak alkalmazhatóság	-	-	■	■	■	-	-
Szinkronvezérlés	opcionális	opcionális	opcionális	opcionális	opcionális	-	-
Rejtett szerelés	■	-	-	-	-	-	-
Méret (H×M×Sz) (mm)	Lx26x41	386x38x58	456x43x60	Lx40x56	Lx43x76	210x36x76	270x55x102
Csatlakozó vezeték	szilikon 3,0 m / 4 eres	2,0 m / 3 eres (szóló) 2,5 m / 5 eres (szinkron)	szilikon 2,0 m / 3 eres (szóló) 2,5 m / 5 eres (szinkron)	szilikon 5,0 m / 6 eres	szilikon 1,0 m / 6 eres	dugas 4 pólusos	1,5 m / 4 eres

[1] Löklet / erő-út diagrammtól függően



ELTRAL motor 230V

- Láncos motorok
 - rejtett és látszó szerelési megoldások
 - szóló és szinkron változatok
- Csavarorsós motorok
 - nagy nyomóerők
 - szóló és szinkron változatok
- VENTUS távnyitó rendszer
 - állítható nyitástávolság
 - helyzet és funkciókijelző
 - vízszintes vagy függőleges szerelés



Szellőztető központok

LZ1, LZ6

- 24V-os, szellőztetési célú meghajtások vezérlésére
- Több szellőztető funkció és csoport kombinálása, mint pl. szél- és esőérzékelő, időkapcsoló óra, épületfelügyelet egy központon keresztül
- Egy vagy több helyiséghez
- 6A vagy 30A kimeneti áramerősséggel
- Kapcsolókontakt beállítható, emelkedő prioritással



Szellőztető kapcsoló

- RWA és szellőztető motorok fokozat nélküli, kézi működtetéséhez, napi szellőztetéshez
- Vakolat alá és vakolatra szerelhető változatban kapható

Kézi távirányító

- 230V-os elektromotorok kábel nélküli vezérléséhez
- Több jelnevű vezérlésére alkalmas



Szél- / esőérzékelő

- Időjárásfüggő, automatikus szellőztetés vezérléséhez
- Az ablakok automatikus zárása eső vagy szél esetén

Kézi távnyitó rendszerek

VENTUS F 200 / F 300 termékkínálat



Kiemelkedő termékszínűség egyedi, napi szellőztetéshez

A Gretsch-Unitas vállalatcsoport VENTUS programja lehetővé teszi a legkülönbözőbb ablakformák nyitását és zárását – mindegy, hogy négyzetes bukóablakról, íves vagy köríves, ferde vagy háromszögablakról van-e szó.

Ablakkiszögellések, falkávák és egyéb nyílásformák is játszva áthidalhatóak.

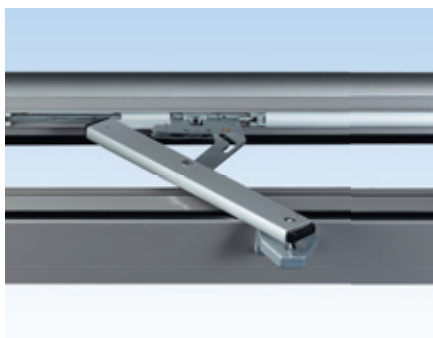
A GU távnyitó rendszerek a következő elemekből állnak:

- F200 vagy F300 távnyitó olló
- Szárnybak a szárnyhoz erősítéshez
- Sarokváltó az erő átvitelére
- Rudak és rúdvezetők
- Takaróprofilok
- Kézikar a nyitás és zárás működtetéséhez
- Kiegészítő ollók tartáshoz és takarításhoz pl.: EUROSOLID biztonsági olló



Lapos formájú távnyitó

Variációs lehetőségek magas minőségi színvonalon, RAL minőségvédelmi zárjeggyel. Az ollókban lévő belső reteszelés és a fokozat nélkül állítható szárnybak gondoskodik az optimális nyomóerőről, ezáltal az ablak magas tömítettségéről.



Kézi működtetés

Sokrétű lehetőség a kényelmes, könnyed működtetésre. Választható kézi karral (zárható is), függőleges vagy sarokhajtás kurblival (fix vagy levehető) a nyitástávolság fokozatmentes szabályozásához.

Termékjellemzők

- Intenzív helyiség szellőztetés a 200/300 mm-es, nagy nyitástávolságok által (F 200/ F 300)
- Kompakt egységcsomagok a könnyű és gyors szereléshez
- Az ollóban lévő, belső reteszelés gondoskodik az ablak legnagyobb nyomóerejéről, így kielégítve a tömítettséggel, hangszigeteléssel és energia megtakarítással szemben támasztott követelményeket
- Fokozat nélkül állítható szárnybak 0–25mm átlapolás magasságig
- Sokoldalú működtetési lehetőség: kézi kar, függőleges vagy sarokhajtás kurblival, átvitelek (osztó-, reteszátvitel / flexibilis átvitel) vagy ELTRAL elektromotor



- Egyedileg szabályozható bukó állás a nyitástávolság csökkentése által
- Fúrósablonok minden alkalmazási területre
- Csekély helyigény
- Tisztításhoz kényelmes olló ki- és beakasztás



Kifelé emelkedő szárny VENTUS F 200-zal

Komplettan előszerelt ollóegység minden kifelé emelkedő ablakhoz 200 mm-es nyitásszélességig. Az olló és a rudak egyszerű, előlről történő szerelése. Minden funkció és működtetési mód a standard szállítási programból lett átvéve. Az ollóban lévő reteszelés biztos szárnyzárást biztosít.



Pótreteszelések

Pótlólagosan feltehető, függőleges reteszelések magas bukószárnyak biztos, oldalsó tömítéséhez. Opcionálisan a rejtve lévő UNI-JET központi záron keresztül is. RC ellenőrzött, optikailag megfelelő megoldások a magasabb biztonságért és a megemelt betörésvédelem érdekében.



EURO-SOLID biztonsági olló

Nem megfelelő beakasztás esetén az EURO-SOLID biztonsági olló megakadályozza a szárny lezuhanását. Továbbá lehetővé teszi a komfortos ablaktisztítást és biztos, automatikus, fokozat nélküli tartást a kívánt tisztítási helyzetben.

Motoros távnyitó rendszerek

Termékjellemzők



Kényelmes kezelés és szellőztetés

A VENTUS távnyitó rendszerrel és az ELTRAL elektromotorral a helyiségek kényelmesen és gazdaságosan szellőztethetők.

Ideális függőlegesen beépített, kifelé és befelé nyíló, bukó, emelkedő, valamint ferde, íves és köríves műanyag, fa és alumínium ablakokhoz.

Az arettálható, fokozat nélkül beállítható bukó állás garantálja a tökéletesen adagolt helyiségszellőzést.

Több szárnyegység egy motorral való vezérlése további takarékosági lehetőségeket rejt.

Termékjellemzők

- Különböző erősségű elektromotorok az egyedi ablakméretekhez
- Mikroprocesszor az automatikus, variálható nyitástávolság beállításához
- Optimális motorvédelem automatikus végállással és túlterhelés ellen
- Pozíció- és funkciójelzéssel
- Egyszerű vízszintes és függőleges (bal/jobbs) szerelés
- Opcionálisan növelhető biztonság a rejtett vasalat alkalmazásával



VENTUS F 200 ELTRAL S 230-cal

Bukószárny csukva / motor fent



VENTUS F 200 ELTRAL S 230-cal

Bukószárny nyitva / motor fent



Kézi távnító rendszerek

VENTUS F 200 / VENTUS F 300 – kézi karos, kurblis működtetés							
Vasalat	Szárny szélesség (mm)	Szárny magasság (mm)	Nyitástávolság (mm)	Szárny súly (kg)	Löklet (mm)	Helyszükséglet (mm)	
						oldalt	fent
VENTUS F 200 [1]	400 – 3600 [2] 400 – 3600	Min. 300 Min. 250	200 [2] 165 [3]	Max. 80	50 [2] 40 [3]	20	20
VENTUS F 300 [1]	620 – 3600	Min. 350	300 [2] 220 [3]	Max. 200	70 [2] 50 [3]	26	26

[1] 0–25mm átlapolás magassághoz / [2] Raktári kivitel / [3] Egyedi karral való működtetés kérésre

Motoros távnító rendszerek

VENTUS F 200 – Működtetés ELTRAL S230 / ELTRAL 300 E1 elektromotorral										
Motor	Max. szárny szélesség (mm)	Min. szárny szélesség (mm)		Min. szárny magasság (mm)		Max. szárny súly (kg)	Max. töltősúly (kg/m ²)	Motor helyszükséglete (mm)		Ollók max. száma
		Motor		Motor				oldalt	fent	
		oldalt	fent	oldalt	fent					
ELTRAL S 230	3600	400	620	300	300	80	40 [1]	39	39	4
ELTRAL 300 E1	3600	–	650	–	300	80	40 [1]	–	57	4

[1] „S” mérettől (szárny súlyközpont és pántközép távolsága) és szárny szélességtől függ

VENTUS F 300 – Működtetés ELTRAL S230 / ELTRAL 300 E1 elektromotorral										
Motor	Max. szárny szélesség (mm)	Min. szárny szélesség (mm)		Min. szárny magasság (mm)		Max. szárny súly (kg)	Max. töltősúly (kg/m ²)	Motor helyszükséglete (mm)		Ollók max. száma
		Motor		Motor				oldalt	fent	
		oldalt	fent	oldalt	fent					
ELTRAL S 230	3600	620	850	468	350	200	70 [1]	39	39	4
ELTRAL 300 E1	6000	605	850	400	350	200	70 [1]	57	57	5

[1] „S” mérettől (szárny súlyközpont és pántközép távolsága) és szárny szélességtől függ



VENTUS F 300 ELTRAL S 230-cal

Bukószárny csukva / motor fent



VENTUS F 300 ELTRAL S 230-cal

Bukószárny csukva / motor fent

Egyedi homlokzati megoldások

Bukó, emelkedő, kifelé emelkedő, párhuzamosan kitolható ablakok



A különféle homlokzati nyitásmódok specialistájaként a Gretsch-Unitas vállalatcsoport sokéves műszaki kompetenciával rendelkezik az innovatív nyitószervezetek fejlesztésében. Ennek köszönhetően hozzáértő partner elképzeléseinek megvalósításában. Feladatunk az épületburokban lévő komplex szellőztető szerkezetek iránti követelményeket összekapcsolni a modern építészettel, tervezői, profilrendszeri és fémszerkezet építői előírásokkal.

Vezető alumínium rendszerekkel, tervezőirodákkal és fémszerkezet építő üzemekkel való közös munka eredményeként számos új nyitásmód lehetőséget fejlesztettünk ki és valósítottunk meg. Így lett az évek óta ismert, párhuzamosan kitolható ablak általunk továbbfejlesztve. Első ízben vált lehetségessé helyiségmagas ablakszerkezetek kézi nyitása 5000 mm magasságig.

Az új törvényi előírások (pl. EnEV) olyan üvegfelépítéseket követelnek, amik a modern építészet kapcsán nagyobb szárnysúlyokat eredményeznek. Nem ritkák manapság a 400 kg feletti szellőztető szerkezetek. A kifelé emelkedő, párhuzamosan kitolódó, billenő vagy nyíló ablakvasalatok nagy súlyokra lettek kifejlesztve.

Világszerte híres vasalatgyártóként komplex megoldásokat kínálunk, amelyeket a jól bevált standard termékeken alapulva, új komponensekkel és szolgáltatásokkal egészítünk ki. A vizsgálóközpontunk Önnek, mint vevőnek pedig azt a biztonságot nyújtja, amit Ön a termékeinktől elvár.

Párhuzamosan kitolható ablak

Párhuzamosan kitolható ablakokat ott alkalmaznak, ahol az elegáns külsőt és az üveghomlokozat egységes megjelenését a különbözőképpen nyíló ablakoknál is meg kell tartani. Az ablakfelület az eredeti bukó vagy nyíló ablakokkal ellentétben a kerethez képest nem süllyed be, hanem az üveghomlokozaton párhuzamos kitolódást valósít meg.

A fokozatmentesen szabályozható nyitásszélességnek köszönhetően ez a nyitásmód alkalmas természetes szellőztetés megvalósítására is. A párhuzamosan kitolható ablakok egyforma nyitásszélességnél jóval magasabb légcsereszámot érnek el, mint a bukó ablakok. Előnyös – csakúgy mint minden kifelé nyíló ablak –, hiszen a belső helyiségekben nem igényel helyet.



Helységmagas – A nyíló ablakok új dimenziója

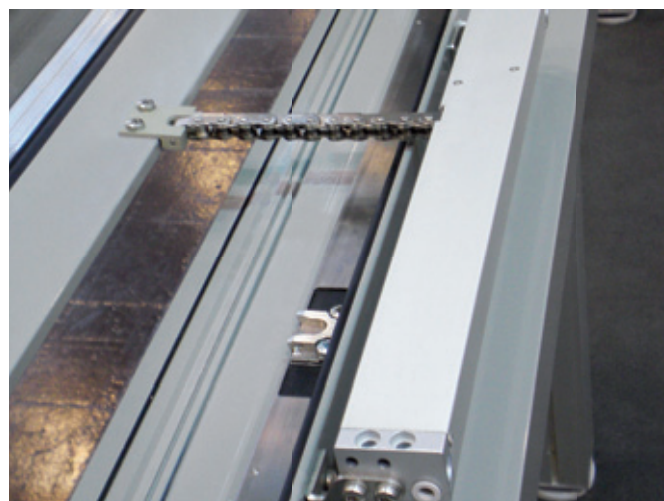
A nyíló ablakoknál a súlyra és méretre vonatkozó növekvő követelmények új, kreatív megoldásokat igényelnek.

Az új ablakméretek összeegyeztetése az építészek esztétikai követelményeivel nagy kihívást jelent. A modern épülethomlokozatok mindennapi követelményeihez olyan megoldások tartoznak, mint pl. a rejtett vasalatok vagy a keskeny, de nagy teherbírású nyíló pántok.



Homlozatképzés kifelé emelkedő ablakokkal

Az ablakszárny a nyitásnál kívül könnyedén lesüllyed, és minden nyitáshelyzetben megtartja a pozícióját. A kifelé emelkedő funkciójú ablak az építészeti tervezés során hatalmas funkcionális és esztétikai előnyt kínál. Az üveghomlokozat külső megjelenése ilyen típusú ablak használatával meglehetősen homogén módon alakítható.





Sikeresen minősítve



A vizsgálati bizonyítványokkal és a termékigazolással a vizsgáló intézet igazolja, hogy teljesülnek a lényeges előírások és az irányelvek iránti követelmények.

A jó tervezés és tanácsadás mellett döntő fontosságú a műszakilag kidolgozott szerkezet működésbiztonsága annak érdekében, hogy az épületben levő személyeket és értékeket megóvhassuk.

Ebből kifolyólag tehát különösen nagy gondot kell fordítani a használatbavételre és a működésvizsgálatra.

A Gretsch-Unitas vállalatcsoport a következőket kínálja:

- személyes tanácsadás
- minősített projekt lebonyolítás
- szakszerű szerelés
- megbízható szolgáltatások

Így válik bizonyossá, hogy a használatbavételt nem követik kellemtelen meglepetések; minden szükséges biztonsági komponenst figyelembe vettek, és a használatbavételnél már csak a funkciót kell ellenőrizni.

Biztonság az épületben

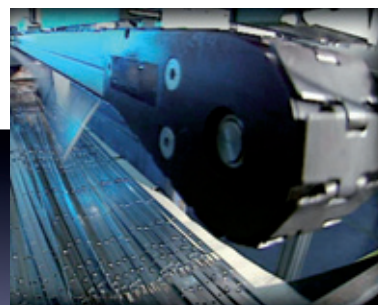
A hő- és füstelvezető szerkezetek iránti követelményeket mint a MBO, országos építési rendeletek (LBO), valamint a DIN EN 18232-2-es és a DIN EN 12101-2-es előírások is szabályozzák. Ezenfelül bizonyos esetekben az illetékes épületfelügyeleti hatóság meghagyásait, az iparfelügyelet, a tűzoltóság műszaki vizsgálati rendeleteit vagy egyéb rendelkezéseket is be kell tartani.



Projekt tanácsadás



NRWG rendszertulajdonos



Biztonság a minőségi gyártás által

Több mint 100 év tapasztalat

Világszerte elérhető

Komplett rendszer megoldások

A meghibásodási veszély csökkentése rendszeres és előírt karbantartással

A rendszeres, szakszerű karbantartás a legjobb biztosíték arra, hogy a hő- és füstelvezető szerkezetek értékét és működésbiztonságát évekre megőrizzük.

A G-U Magyarország Kft. igény szerint hő- és füstelvezető berendezéseket, valamint elektromos szellőztető rendszereket szerel és helyez üzembe Magyarországon.

A közvetlenül a gyártóhoz kapcsolódó vevőszolgálat saját személyzettel, a legjobb termékismerettel és eredeti alkatrészek felhasználásával garantálja a legjobb hozzáértést a nyitó- és vezérlőrendszerekhez. A rövid útidőt a mindenütt jelenlévő vevőszolgálati szerelőhálózat biztosítja.

Az eszközök rendeltetésszerű, hibamentes működéséhez és a hosszú üzembiztonsághoz elengedhetetlen az éves karbantartás és ellenőrzés. Ezenfelül minden meghajtás, rögzítés és ablak vasalatelem, valamint az érzékelők, a kapcsolók és a központok is ellenőrzésre kerülnek.

A vizsgálat és a karbantartás eredménye dokumentálandó és az üzemeltetőnél őrizendő.

Karbantartási szerződés

A hő- és füstelvezető berendezések karbantartási szerződése számos előnyt kínál:

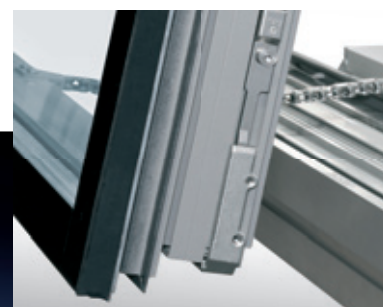
- Az elhasználódás korai jeleinek felismerése üzem- és személybiztonságot garantál
- Jelentősen redukálódnak a tervezetlen javítások
- A biztonsági elemek rendszeres ellenőrzése minimalizálja az üzemeltető lehetséges felelősségét
- Építményspecifikus karbantartási napló készenlétkben tartása és vezetése
- A használatváltozásból fakadó, lehetséges veszélyforrások felismerhetők és megszüntethetők



Szakszerű szerelés és szerviz



Logisztika – időben mindenhol



Garancia és szavatosság

Egyedi megoldások fejlesztése

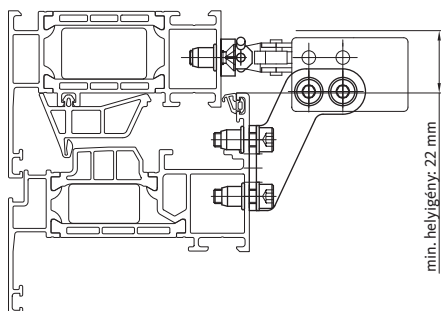
Moduláris rendszertechnika

Raktárkészlet világszerte

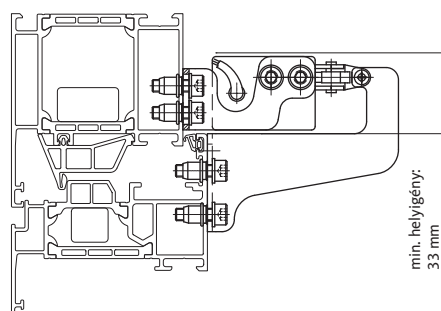


ELTRAL K25 láncos motor

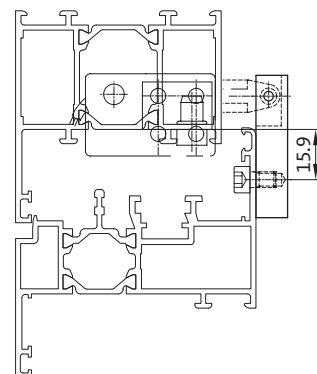
Bukószárny, szárnyyszerelés



Bukószárny, tokszerelés

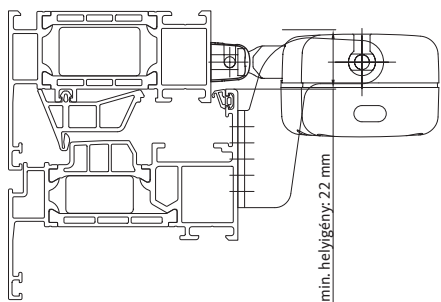


Bukószárny, rejtett szerelés



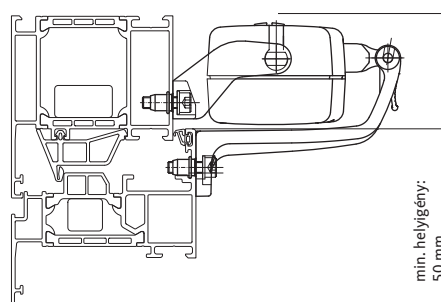
ELTRAL KS 30/40 láncos motor

Bukószárny, szárnyyszerelés



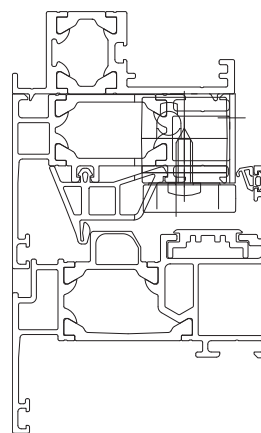
ELTRAL K30 láncos motor

Bukószárny, tokszerelés



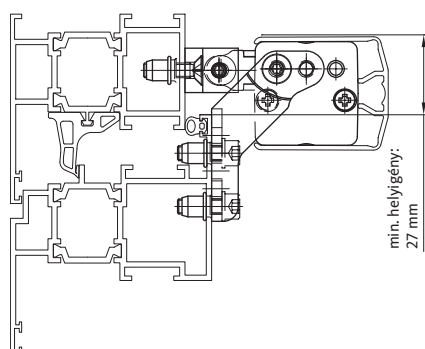
ELTRAL VAN reteszmotor

Rejtett szerelés

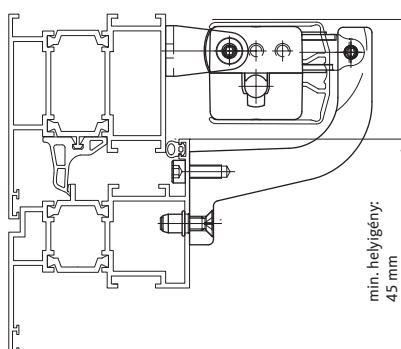


ELTRAL K35 láncos motor

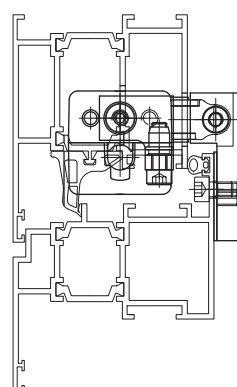
Bukószárny, szárnyyszerelés



Bukószárny, tokszerelés



Bukószárny, rejtett szerelés







ABLAKVASALATOK
AJTÓVASALATOK
AUTOMATA BEJÁRATI RENDSZEREK
ÉPÜLETFELÜGYELETI RENDSZEREK

G-U Magyarország Kft.
Víztorony utca 20. l. emelet
HU-1193 Budapest
Tel. + 36 1 347 9050
Fax + 36 1 347 9055
info@g-u.hu

www.g-u.com

WP00383-10-1-2 02/2012



Vorsprung mit System

