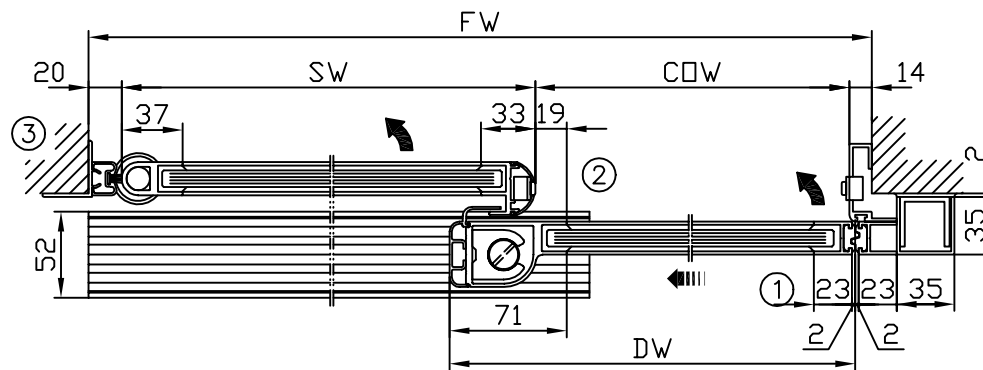


Durchgangslichte bei
Totalöffnung = FW-109



FW=Gesamtbreite;
 $FW = COW + SW + 34$; $FW_{max} = 2500$
 FH=Gesamthöhe;
 $FH = COH + 44$; $FH_{max} = 2344$
 COW=Durchgangsbreite;
 $COW = FW - SW - 34$
 $COW_{min} = 886$; $COW_{max} = 1200$
 SW=Seitenteilbreite;
 $SW_{max} = 900$
 DW=Türblattbreite;
 COH=Durchgangshöhe;
 $COH = FH - 44$; $COH_{max} = 2300$
 CL=Verkleidungslänge;
 $CL_{min} = FW$
 COCL=Mitte COW von links
Oberfläche:
 o natur eloxiert (A6/C0)
 o eloxiert in _____
 o RAL _____

Verglasung:
 Glasstärke: o 10mm o ISO 4/6/4mm
 Glasart: ESG
Bodenschloß: o Ja o Nein
 Beidseitig sperrbar: o Ja o Nein
 (die Bodenbürstendichtung ist im Bereich des Bodenschlosses unterbrochen)

Maßzeichnung freigegeben:

Datum: _____

Unterschrift: _____

Kunde:

Sachbearbeiter/Besam:

Türbezeichnung:

Datum:

Projekt/Bauvorhaben:

Automatisches Türsystem ADS

mit Schiebetürantrieb UniSlide Ganzglassystem Slim Panic

einfügelig linksöffnend mit Seitenteil
 TOTALPANIK - Sturzmontage

besam

AT 549380-1 C