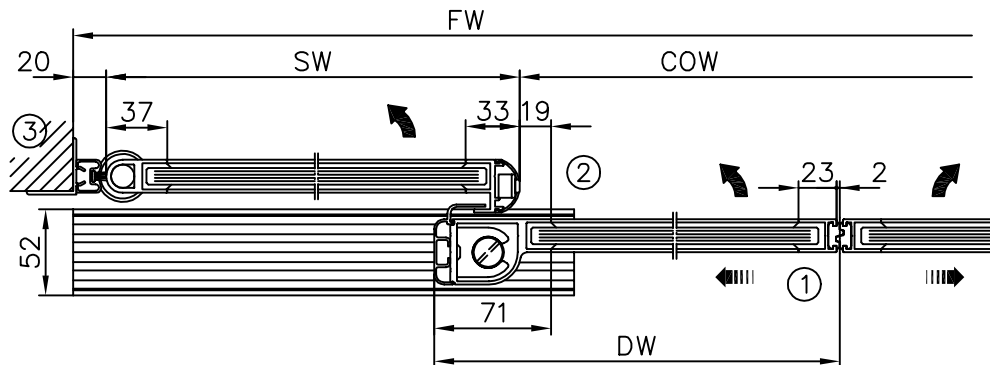


Durchgangslichte bei
Totalöffnung = FW-190



FH=Gesamthöhe;
 $FH=COH+44$; $FH_{max}=2344$
 COH=Durchgangshöhe;
 $COH=FH-44$; $COH_{max}=2300$
 FW=Gesamtbreite;
 $FW=COW+SW+40$; $FW_{max}=3500$
 COW=Durchgangsbreite;
 $COW=FW-2xSW-40$; $COW_{max}=1650$
 SW=Seitenteilbreite;
 $SW_{max}=900$
 DW=Türblattbreite;
 CL=Verkleidungslänge;
 $CL_{min}=FW$
 COCL=Mitte COW von links
Oberfläche:
 o natur eloxiert (A6/C0)
 o eloxiert in _____
 o RAL _____
Verglasung:
 Glasstärke: o 10mm o ISO 4/6/4mm
 Glasart: ESG
Bodenschloß: o Ja o Nein
 Beidseitig sperrbar: o Ja o Nein
 (die Bodenbürstendichtung ist im Bereich des Bodenschlosses unterbrochen)

Maßzeichnung freigegeben:

Datum: _____

Unterschrift: _____

Kunde:

Sachbearbeiter/Besam:

Türbezeichnung:

Datum:

Projekt/Bauvorhaben:

Automatisches Türsystem ADS

mit Schiebetürantrieb UniSlide Ganzglassystem Slim Panic

zweiflügelig mit Seitenteilen
 TOTALPANIK - Sturzmontage

besam

AT 549479-1 C