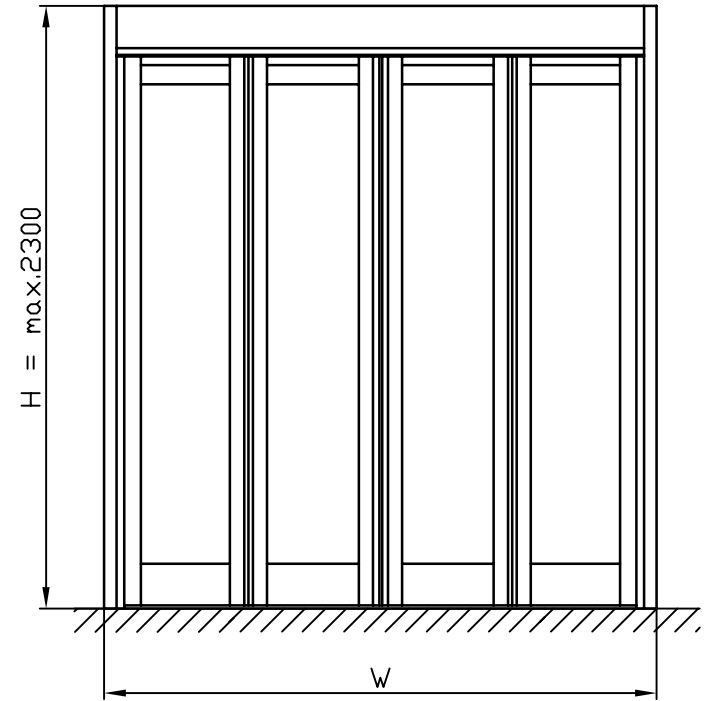
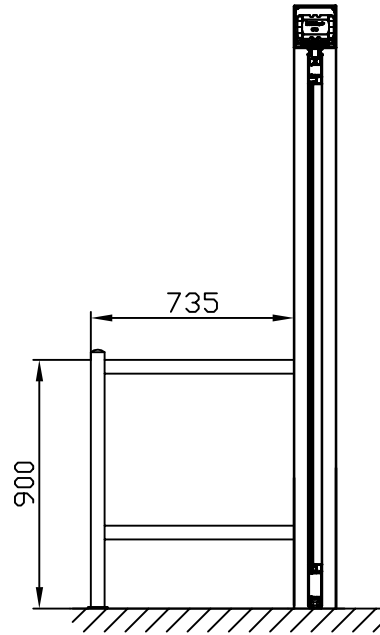
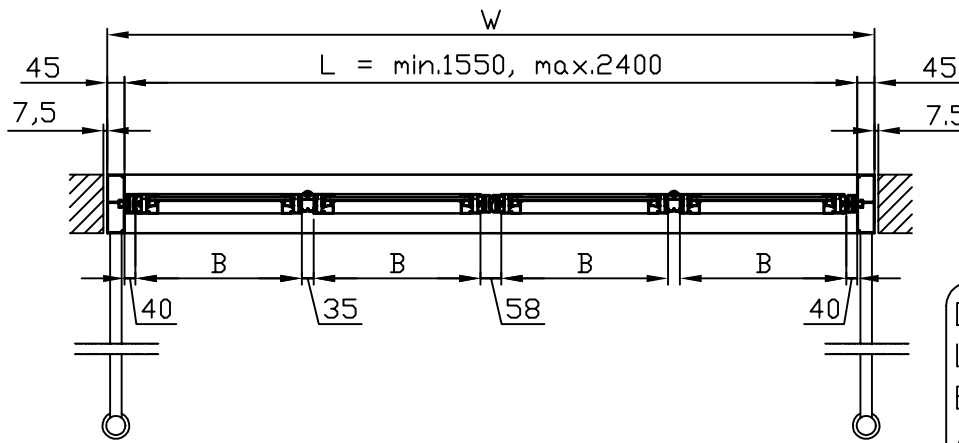
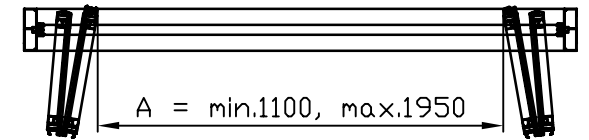


Alt.2



Offene Türe



DH= Türblatthöhe
 LH= Lichte Durchgangshöhe
 B= Türblattbreite
 A= Durchgangsbreite
 bei max. Türöffnung
 H= Anlagenhöhe W= Einbaubreite L= Antriebslänge

DH = H-194
 LH = H-180
 $B = (L-208) / 4$
 $A = L-448$

Oberfläche :

Kunde:

Sachbearbeiter/Besam:

Türbezeichnung:

Datum:

Projekt/Bauvorhaben:

**FD-O-2 Automatische Falttür
 zweiflügelig
 mit Drehtürantrieb OPB**



A

549 716 C