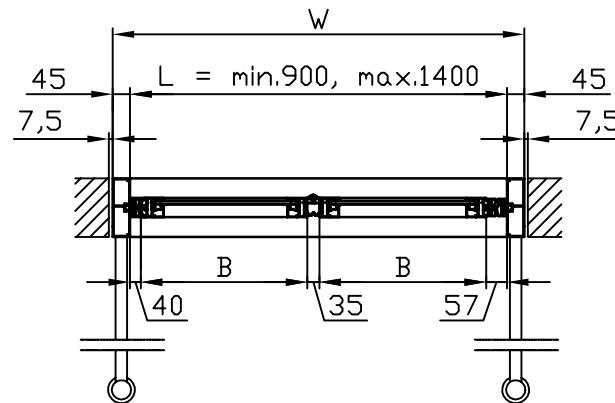
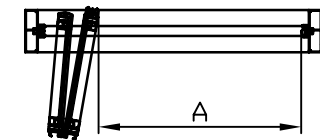


Abgebildet ist hier eine FD-0-L (links). Die FD-0-R (rechts) entspricht dem Spiegelbild der Abbildungen.



Offene Türe



A = min. 650
max. 1150

DH= Türblatthöhe
LH= Lichte Durchgangshöhe
B= Türblattbreite
A= Durchgangsbreite
bei max. Türöffnung
H= Anlagenhöhe W= Einbaubreite L= Antriebslänge

DH = H-194
LH = H-180
B = (L-132) / 2
A = L-254

Oberfläche :

Kunde:

Sachbearbeiter/Besam:

Türbezeichnung:

Datum:

Projekt/Bauvorhaben:

**FD-O-L/R Automatische Falttür
einflügelig
mit Drehtürantrieb OPB**

besam

A

549 717 C