

# ASSA ABLOY

## Elektromágneses Zárak

---



### **Magnalock**

Securitron Magnalock M32 – Ajtótartó elektromágnes- 273 kg tartóerő.....	D-2
Securitron Magnalock M34R – Ajtótartó elektromágnes- 273 kg tartóerő .....	D-3
Securitron Magnalock M62 – Ajtótartó elektromágnes- 545 kg tartóerő.....	D-4
Securitron Magnalock M82 – Ajtótartó elektromágnes- 818 kg tartóerő.....	D-5

### **Keresztirányban szerelendő Magnalock**

SAM/SAM2 – Keresztirányban szerelendő - Ajtótartó elektromágnes- 560 kg/273 kg tartóerő.....	D-6
--	-----

### **Tartozékok ajtótartó elektromágnesekhez**

Tartozékok ajtótartó elektromágnesekhez.....	D-7
--	-----

## MŰSZAKI ADATOK

**Működési hőmérséklet tartomány:**  
-40°C - +60°C

**Tartóerő:**  
273 kg

**Méreték**  
(hosszúság x szélesség x mélység):  
203 x 44,5 x 38 mm  
Ellenoldal:  
165 x 41,5 x 12 mm

**Energiafogyasztás:**  
300 mA/12 V DC esetén,  
150 mA/24 V DC esetén

**Tápfeszültség:**  
12 V DC - 24 V DC (+/-10%)

**Állapot-visszajelzés:**  
ajtó zárva állapot-visszajelzés  
(ajtó zárva – kontaktus zárva)

**Tartozékok:**  
mágnes, csavarok, kalapanyák,  
fém ellenoldal, beépítési útmutató

## Securitron Magnalock M32 – Ajtótartó elektromágnes- 273 kg tartóerő



Securitron Magnalock M32 – Ajtótartó elektromágnes- 273 kg tartóerő

### Alkalmazási terület:

- Ajtók zárva tartásához javasolt.
- Felületre szerelhető (vízszintes vagy függőleges helyzetben).
- Üzemeltetése karbantartást nem igényel.
- Élettartam garancia.
- Alkalmos nagy forgalmú ajtókhoz (200 vagy több nyitás/záródás ciklus naponta).
- A mágneszár közelítő (proximity) kártyás olvasó, nyomógombos tasztatúra, mozgásérzékelő, nyomógomb stb. segítségével vezérelhető.
- Pánikrudakkal alkalmazva vészkijáratoknál is használható, vészkijárat vezérlő rendszeralként.

### A mágnes működési elve:

- A tápfeszültség lekapcsolása esetén a mágnes elenged, és az ajtó kinyitható.
- Az SC jelű változat beépített ajtó állapotérzékelővel (ajtó nyitva/zárva) kerül forgalomba.

### Változatok:

Rendelési kód	Termékleírás
M32	12 V – 24 V DC
M32F	12 V – 24 V DC karimával szerelt
M32SC	12 V – 24 V DC állapot-visszajelzéssel
M32SCF	12 V – 24 V DC karimával szerelt, állapot-visszajelzéssel

### Tartozékok:

Rendelési kód	Termékleírás	Méreték
CWB-32 ezüst (fekete)	Szerelőkeret alumínium vagy beton szerkezetre rögzítéshez bevészt kábel alkalmazása nélkül	A=203 mm, B=38 mm, C=182 mm, D=3 furat
Z-32 ezüst (fekete, rozsdamentes acél)	Z-szerelőkeret az M32 jelű mágneszárhoz eloxált ezüst, eloxált fekete és fényes rozsdamentes acél kivételben	A=220 mm, B=60 mm, C=55 mm
HEB-3 ezüst (fekete)	Ellenlemez toldóelem	A=203 mm, B=75 mm, C=75 mm

## MŰSZAKI ADATOK

**Működési hőmérséklet tartomány:**  
-40°C - +60°C

**Tartóerő:**  
273 kg

**Méretek**  
(hosszúság x szélesség x mélység):  
Mágnes: 241 x 38 x 28,5 mm  
Zárólemez: 162 x 36,5 x 11 mm

**Energiafogyasztás:**  
350 mA/12 V DC,  
175 mA/24 V DC

**Tápfeszültség:**  
12 V DC - 24 V DC (+/-10%)

**Állapot-visszajelzés:**  
ajtó zárva állapot-visszajelzés  
(ajtó zárva – kontaktus zárva)

**Tartozékok:**  
mágnes, csavarok, kalapanyák,  
fém ellenoldal, beépítési útmutató

## Securitron Magnalock M34R – Ajtótartó elektromágnes- 273 kg tartóerő



**Securitron Magnalock M34R – Ajtótartó elektromágnes- 273 kg tartóerő, süllyesztett beépítés**

### Alkalmazási terület:

- Ajtók zárva tartásához javasolt.
- Süllyesztett beépítésű (vízszintes vagy függőleges helyzetben).
- Üzemeltetése karbantartást nem igényel.
- Élettartam garancia.
- Alkalmos nagy forgalmú ajtókhoz (200 vagy több nyitás/záródás ciklus naponta).
- A mágneszár közelítő (proximity) kártyás olvasó, nyomógombos tasztatúra, mozgásérzékelő, nyomógomb stb. segítségével vezérelhető.
- Pánikrudakkal alkalmazva vészkijáratoknál is használható, vészkijárat vezérlő rendszerelemként.

### A mágnes működési elve:

- A tápfeszültség lekapcsolása esetén a mágnes elenged, és az ajtó kinyitható.
- Az SC változat beépített ajtó állapotérzékelővel (ajtó nyitva/zárva) kerül forgalomba

### Változatok:

Rendelési kód	Termékleírás
M34R	12- 24 V DC Süllyesztett beépítésű
M34SCR	12- 24 V DC Süllyesztett beépítésű kivitel állapot-visszajelzéssel

## MŰSZAKI ADATOK

**Működési hőmérséklet tartomány:**  
-40°C - +60°C

**Tartóerő:**  
545 kg

**Méretek  
(hosszúság x szélesség x mélység):**  
Mágnes: 203 x 76 x 44,5 mm  
Zárólemez: 152 x 70 x 12 mm

**Energiafogyasztás:**  
250 mA/12 V DC,  
125 mA/24 V DC

**Tápfeszültség:**  
12 V DC - 24 V DC (+/-10%)

**Állapot-visszajelzés:**  
ajtó zárva állapot-visszajelzés  
(ajtó zárva – kontaktus zárva)

**Tartozékok:**  
mágnes, csavarok, kalapanyák,  
fém ellenoldal, beépítési útmutató

## Securitron Magnalock M62 – Ajtótartó elektromágnes- 545 kg tartóerő



Securitron Magnalock M62 – Ajtótartó elektromágnes- 545 kg tartóerő

### Alkalmazási terület:

- Ajtók zárva tartásához javasolt.
- Felületre szerelhető (vízszintes vagy függőleges helyzetben).
- Üzemeltetése karbantartást nem igényel.
- Élettartam garancia.
- Alkalmos nagy forgalmú ajtókhoz (200 vagy több nyitás/záródás ciklus naponta).
- A mágneszár közelítő (proximity) kártyás olvasó, nyomógombos tasztatúra, mozgásérzékelő, nyomógomb stb. segítségével vezérelhető.
- Pánikrudakkal alkalmazva vészkijáratoknál is használható, vészkijárat vezérlő rendszerelemként.

### Változatok:

Rendelési kód	Termékleírás
M62	12 – 24 V DC
M62F	12 V – 24 V DC felületszerelt
M62-SS	12 – 24 V DC osztott zárólemezzel
M62SC	12 V – 24 V DC állapot-visszajelzéssel
M62SC-SS	12 – 24 V DC állapot-visszajelzéssel és osztott zárólemezzel
M62SCF	12 – 24 V DC karimával szerelt, állapot-visszajelzéssel

### Tartozékok:

Rendelési kód	Termékleírás	Méretek
CWB-62 ezüst (fekete)	Szerelőkeret alumínium vagy beton szerkezetre rögzítéshez bevészt kábel alkalmazása nélkül	A=203 mm, B=44,5 mm, C=182 mm, D=20 mm
Z-62 ezüst (fekete, rozsdamentes acél)	Z-Szerelőkeret az M62-es mágneszárhoz eloxált ezüst, eloxált fekete és fényes rozsdamentes acél kivitelben	A=220 mm, B=75 mm, C=62 mm
HEB-3 ezüst (fekete)	Ellenlemez toldóelem	A=203 mm, B=75 mm, C=75 mm

## MŰSZAKI ADATOK

**Működési hőmérséklet tartomány:**  
-40°C - +60°C

**Tartóerő:**  
818 kg

**Méreték**  
(hosszúság x szélesség x mélység):  
Mágnes: 305 x 76 x 44,5 mm  
Zárólemez: 254 x 70 x 12 mm

**Energiafogyasztás:**  
350 mA/12 V DC,  
175 mA/24 V DC

**Tápfeszültség:**  
12 V DC - 24 V DC (+/-10%)

**Állapot-visszajelzés:**  
ajtó zárva állapot-visszajelzés  
(ajtó zárva – kontaktus zárva)

**Tartozékok:**  
mágnes, csavarok, kalapanyák,  
fém ellenoldal, beépítési útmutató

## Securitron Magnalock M82 – Ajtótartó elektromágnes- 818 kg tartóerő



Securitron Magnalock M82 – Ajtótartó elektromágnes- 818 kg tartóerő

### Alkalmazási terület:

- Ajtók zárva tartásához javasolt.
- Felületre szerelhető (vízszintes vagy függőleges helyzetben).
- Beépített ajtó állapotérzékelővel (ajtó nyitva/zárva) kerül forgalomba.
- Üzemeltetése karbantartást nem igényel.
- Élettartam garancia.
- Alkalmos nagy forgalmú ajtókhoz (200 vagy több nyitás/záródás ciklus naponta).
- A mágneszár közelítő (proximity) kártyás olvasó, nyomógombos tasztatúra, mozgásérzékelő, nyomógomb stb. segítségével vezérelhető.
- Pánikrudakkal alkalmazva vészkijáratoknál is használható, vészkijárat vezérlő rendszerelemként.

### A mágnes működési elve:

- A tápfeszültség lekapcsolása esetén a mágnes elenged, és az ajtó kinyitható.

### Változatok:

Rendelési kód	Termékleírás
M82SC	12 V – 24 V DC állapot-visszajelzéssel
M82SCF	12 – 24 V DC felületszerelt, állapot-visszajelzéssel
M82SCG	12 – 24 V DC állapot-visszajelzéssel és vezetékkel
M82SC-OS	12 – 24 V DC állapot-visszajelzéssel és állítható zárólemezzel
M82SC-SS	12 – 24 V DC állapot-visszajelzéssel és osztott zárólemezzel

### Tartozékok:

Rendelési kód	Termékleírás	Méreték
CWB-82 ezüst (fekete)	Szerelőkeret alumínium vagy beton szerkezetre rögzítéshez bevésített kábel alkalmazása nélkül	A=305 mm, B=44,5 mm, C=284 mm, D=20 mm
Z-82 ezüst (fekete, rozsdamentes acél)	Z-Szerelőkeret az M82-es mágneszárhoz eloxált ezüst, eloxált fekete és fényes rozsdamentes acél kivitelben	A=325 mm, B=75 mm, C=62 mm
HEB-3 ezüst (fekete)	Ellenlemez toldóelem	A=305 mm, B=75 mm, C=75 mm

## MŰSZAKI ADATOK

Securitron SAM

**Működési hőmérséklet tartomány:**  
-40°C - +60°C

**Tartóerő:**  
560 kg

**Méreték**  
(hosszúság x szélesség x mélység):  
Mágnes: 241 x 38,1 x 28,6 mm  
Zárólemez: 222,3 x 36,5 x 12,7 mm

**Energiafogyasztás:**  
350 mA/12 V DC,  
175 mA/24 V DC

**Tápfeszültség:**  
12 V DC - 24 V DC (+/-10%)

**Állapot-visszajelzés:**  
ajtó zárva állapot-visszajelzés  
(ajtó zárva – kontaktus zárva)

**Tartozékok:**  
mágnes, csavarok, kalapanyák,  
fém ellenoldal, beépítési útmutató

Securitron SAM2

**Működési hőmérséklet tartomány:**  
-40°C - +60°C

**Tartóerő:**  
273 kg

**Méreték**  
(hosszúság x szélesség x mélység):  
Mágnes: 183 x 29 x 24 mm  
Zárólemez: 183 x 29 x 29 mm

**Energiafogyasztás:**  
62 mA/24 V DC

**Tápfeszültség:**  
24 V DC (+/-10%)

**Tartozékok:**  
mágnes, csavarok, kalapanyák,  
fém zárólemez, beépítési útmutató

## SAM/SAM2 – Oldalirányban reteszelő Ajtótartó elektromágnes- 560 kg/273 kg tartóerő



**Securitron SAM és SAM2 Ajtótartó elektromágnes  
560 kg, illetve 273 kg tartóerő - a mágnes síkjával párhuzamosan ható  
erő esetén.**

### Alkalmazási terület:

- Alkalmazása javasolt lengő- és tolóajtók esetén.
- Süllyesztett beépítés (vízszintes vagy függőleges helyzetben).
- Üzemeltetése karbantartást nem igényel.
- Élettartam garancia.
- Alkalmas nagy forgalmú ajtókhöz (200 vagy több nyitás/záródás ciklus naponta).
- A mágneszár közelítő (proximity) kártyás olvasó, nyomógombos tasztatúra, mozgásérzékelő, nyomógomb stb. segítségével vezérelhető.
- Pánikrudakkal alkalmazva vészkijáratoknál is használható, vészkijárat vezérlő rendszeralként.

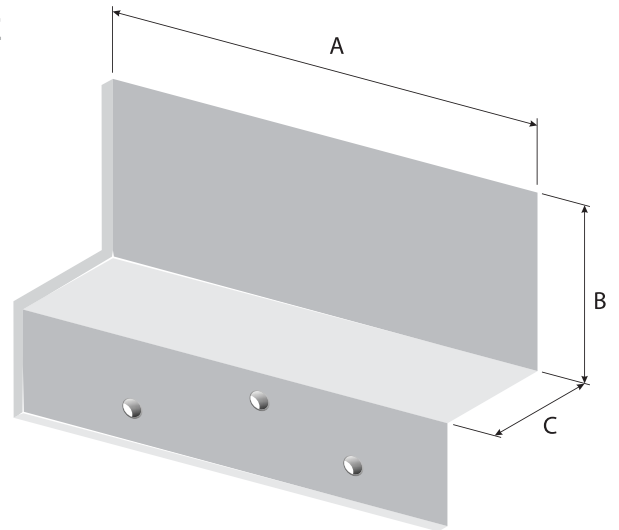
### A mágnes működési elve:

- A tápfeszültség lekapcsolása esetén a mágnes elenged, és az ajtó kinyitható.
- Beépített ajtó állapotérzékelővel (ajtó nyitva/zárva) kerül forgalomba.

### Változatok:

Rendelési kód	Termékleírás
SAM	12 – 24 V DC
SAM SC	12 – 24 V DC állapot-visszajelzéssel
SAM 2-24	24 V DC

## Tartozékok elektromágneses zárokhoz

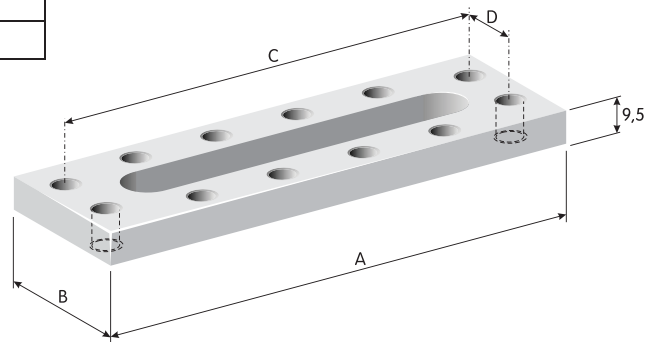


### Z – Szerelőkeret

**Felület:** ezüst, fekete, rozsdamentes acél

Az egységcsomag tartozékai: csavarok, szegecsfejek, beépítési útmutató

Típus	A	B	C
Z-32 ezüst (fekete, rozsdamentes acél)	220 mm	60 mm	55 mm
Z-62 ezüst (fekete, rozsdamentes acél)	220 mm	75 mm	62 mm
Z-82 ezüst (fekete, rozsdamentes acél)	325 mm	75 mm	62 mm

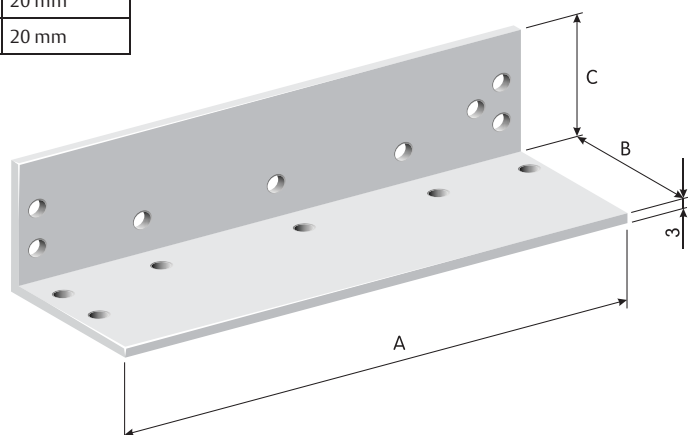


### Szerelőkeret fa, illetve beton felületre történő rögzítéshez

**Felület:** ezüst, fekete

Az egységcsomag tartozékai: csavarok, szegecsfejek, beépítési útmutató

Típus	A	B	C	D
CWB-32 ezüst (fekete)	203 mm	38 mm	182 mm	(3 furat)
CWB-62 ezüst (fekete)	203 mm	44,5 mm	182 mm	20 mm
CWB-82 ezüst (fekete)	305 mm	44,5 mm	284 mm	20 mm



### Ellenlemez toldóelem

**Felület:** ezüst, fekete

Az egységcsomag tartozékai: csavarok, szegecsfejek, beépítési útmutató

Típus	A	B	C
HEB-3 ezüst (fekete)	203 mm	75 mm	75 mm
HEB82-3 ezüst (fekete)	305 mm	75 mm	75 mm