

ASSA ABLOY

Elektromos zárfogadók



Standard elektromos zárfogadók

E-line – Standard elektromos zárfogadó termékcsalád	C-2
17 – Standard elektromos zárfogadó termékcsalád	C-3
17RR – Állapot-visszajelzővel ellátott elektromos zárfogadó termékcsalád	C-4

Elektromos zárfogadók tűzgátló ajtókhöz

142 – Speciális elektromos zárfogadó termékcsalád tűzgátló ajtókhöz	C-5
143 – Speciális elektromos zárfogadó termékcsalád tűzgátló ajtókhöz /szimmetrikus testű/	C-6

Elektromos zárfogadók tűzgátló ajtókhöz / vészkijáratokhoz, szellőző- és biztonsági ajtókhöz

131/331 – Speciális elektromos zárfogadó termékcsalád tűzgátló ajtókhöz/vészkijáratokhoz, szellőző- és biztonsági ajtókhöz	C-7
332 – Speciális elektromos zárfogadó termékcsalád vészkijáratokhoz, szellőző- és biztonsági ajtókhöz /szimmetrikus testű/	C-8

Vékonyított kivitelű elektromos zárfogadók

118 MINI – Standard elektromos zárfogadó termékcsalád (66x16x25,5)	C-9
19 – Vékonyított kivitelű elektromos zárfogadó (16,5 mm) termékcsalád	C-10

Kültéri elektromos zárfogadók

12 – Speciális vízálló elektromos zárfogadó termékcsalád kültéri ajtókhöz	C-11
---	------

Üvegajtókhöz való zárfogadók

914 – Speciális elektromos zárfogadó termékcsalád keret nélküli (tokos) edzettüveg-ajtókhöz	C-13
9314VGL - Speciális elektromos zárfogadó termékcsalád kétszárnyú edzettüveg-ajtókhöz	C-15

Speciális elektromos zárfogadók

14.400 – Speciális elektromos zárfogadó termékcsalád menekülési útvonalak ajtajaihoz (a „89”-es és a „90”-es számú termékcsalád pánikszereivel)	C-17
--	------

Rugós csapdák (kilincsnyelvek)

Rugós csapdák (kilincsnyelvek)	C-18
--------------------------------------	------

Előlapok az effeff termékcsaládhoz tartozó elektromos zárfogadókhöz

Előlapok az effeff termékcsaládhoz tartozó elektromos zárfogadókhöz (takarólemez)	C-19
Előlapok az effeff termékcsaládhoz tartozó elektromos zárfogadókhöz	C-20

Tájékoztató	C-21
-------------------	------

MŰSZAKI ADATOK

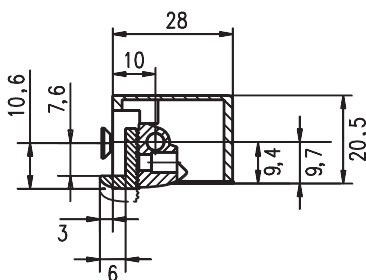
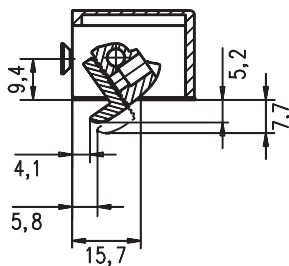
Feltörési ellenállás:
3500 N (356kg)

A ház anyaga:
öntött cink

A zárnyelv fogadó anyaga:
öntött cink, sárgaréz

Üzemi hőmérséklet tartomány:
-15° C – +40° C

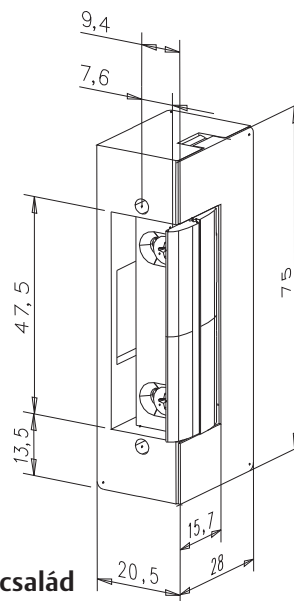
Tanúsítványok:
EN 12209 – 2-es osztály
EN 1627 – 2-es osztály



Megjegyzés:

Az E-line termékcsaládba tartozó elektromos zárfogadók nem használhatóak tüzgátló ajtók esetén, mivel az alkalmazott anyagok nem elégítik ki a hőállóságra vonatkozó követelményeket (1000°C).

E-line – Standard elektromos zárfogadó termékcsalád



E-line – Standard elektromos zárfogadó termékcsalád

Alkalmazási terület:

- Univerzális szerelésű zárfogadók
- FaFix (vízszintesen állítható zárnyelvfogadó) alkalmazása az alapmodell esetén.
- Szimmetrikus kialakítás. Átforgatható: mind jobbos, mind balos DIN ajtók esetén használható 180 fokkal való elforgatást követően.
- Bármelyik általános kialakítású előlappal használható.

Zárfogadó változatok:

- Feszültség alatt nyitva, feszültségmentes állapotban zárva van.
Altípusok: E7 Tekercsek: D1, E4, F4
- Feszültség alatt nyitva, feszültségmentes állapotban zárva van + mechanikusan kiiktatható.
Altípusok: E7E Tekercsek: D1, E4, F4
- Elektromos impulzusra nyit, egy áthaladást engedélyezve. Altípusok: E7A Tekercsek: D1, E4, F4
- Feszültség alatt zárva, feszültségmentes állapotban nyitva (fordított üzemi zárfogadó).
Altípusok: E7R Tekercsek: E9, F9

Elektromos specifikációk

Típus	Termékleírás	Tápfeszültség (V)	Tekercs ellenállás (Ohm)	Áramfelvétel AC (mA)	Áramfelvétel DC (mA)
E7-D1	Zárfogadó	6 – 12 V AC/DC (12 V üzemmód)	9,1	1,100/5 sec	1,300/5 sec
E7-E4	Kis áramfelvételű zárfogadó	12 V DC	44	–	270
E7-F4	Kis áramfelvételű zárfogadó	24 V DC	200	–	120
E7E-D1	Zárfogadó mechanikusan kiiktatható	6 – 12 V AC/DC (12 V üzemmód)	9,1	1,100/5 sec	1,300/5 sec
E7E-E4	Kis áramfelvételű zárfogadó mechanikusan kiiktatható	12 V DC	44	–	270
E7E-F4	Kis áramfelvételű zárfogadó mechanikusan kiiktatható	24 V DC	200	–	120
E7A-D1	Zárfogadó Impulzusnyitítás, egy áthaladást engedélyez	6 – 12 V AC/DC (12 V üzemmód)	9,1	1,100/5 sec	1,300/5 sec
E7A-E4	Kis áramfelvételű zárfogadó Impulzusnyitítás, egy áthaladást engedélyez	12 V DC	44	–	270
E7A-F4	Kis áramfelvételű zárfogadó Impulzusnyitítás, egy áthaladást engedélyez	24 V DC	200	–	120
E7R-E9	Kis áramfelvételű, fordított üzemi zárfogadó	12 V DC	51	–	235
E7R-F9	Kis áramfelvételű, fordított üzemi zárfogadó	24 V DC	160	–	150

MŰSZAKI ADATOK

Feltörési ellenállás:
3500 N (356kg)

A ház anyaga:
öntött cink

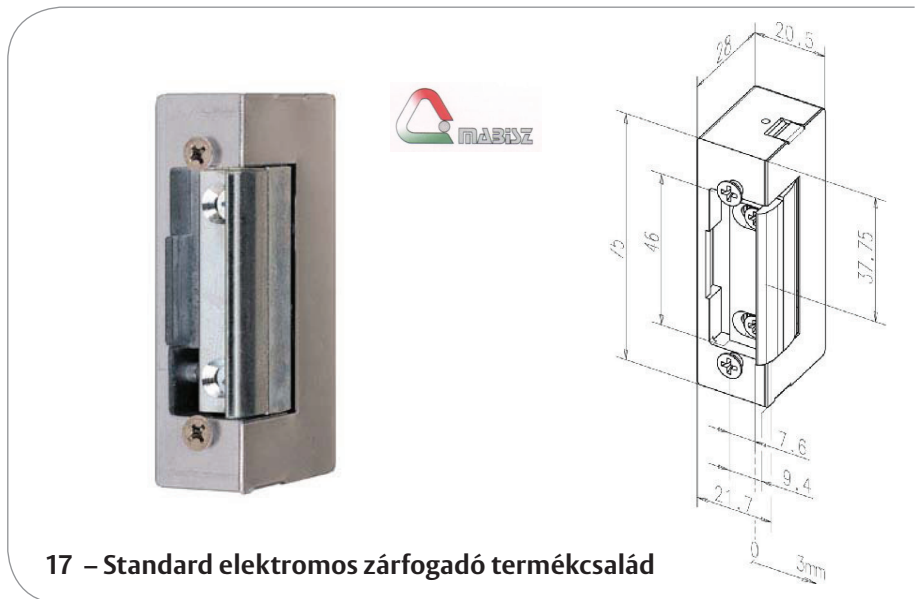
A zárnyelv fogadó anyaga:
öntött cink

Üzemi hőmérséklet tartomány:
-15° C – +40° C

Méret:
Magasság: 75 mm
Szélesség: 20,5 mm
Mélység: 28 mm

Tanúsítványok:
EN 12209 – 2-es osztály
EN 1627 – 2-es osztály

17 – Standard elektromos zárfogadó termékcsalád



17 – Standard elektromos zárfogadó termékcsalád

Alkalmazási terület:

- Univerzális szerelésű zárfogadók.
- FaFix (vízszintesen állítható zárnyelvfogadó) alkalmazása az alapmodell esetén.
- Szimmetrikus kialakítás. Átforgatható: mind jobbos, mind balos DIN ajtók esetén használható 180 fokkal való elforgatást követően.
- Bármelyik általános kialakítású előlappal használható.
- E és F tekercsekkel 100% ED.

Zárfogadó változatok:

- Feszültség alatt nyitva, feszültségmentes állapotban zárva van.
- Altípusok: 17 Tekercsek: D1, E4, F4
- Feszültség alatt nyitva, feszültségmentes állapotban zárva van + mechanikusan kiiktatható.
Altípusok: 17E Tekercsek: D1, E4, F4
- Elektromos impulzusra nyit, egy áthaladást engedélyezve. Altípusok: 27 Tekercsek: D1, E4, F4
- Feszültség alatt zárva, feszültségmentes állapotban nyitva (fordított üzemi zárfogadó).
Altípusok: 37 Tekercsek: E9, F9

Elektromos specifikációk

Típus	Termékleírás	Tápfeszültség (V)	Tekercs ellenállás (Ohm)	Áramfelvétel AC (mA)	Áramfelvétel DC (mA)
17-D1	Zárfogadó	6 – 12 V AC/DC (12 V üzemmód)	9,1	1100/5 sec	1300/5 sec
17-E4	Kis áramfelvételű zárfogadó	12V DC	44	–	270
17-F4	Kis áramfelvételű zárfogadó	24V DC	200	–	120
17E-D1	Zárfogadó mechanikusan kiiktatható	6 – 12 V AC/DC (12 V üzemmód)	9,1	1100/5 sec	1300/5 sec
17E-E4	Kis áramfelvételű zárfogadó mechanikusan kiiktatható	12V DC	44	–	270
17E-F4	Kis áramfelvételű zárfogadó mechanikusan kiiktatható	24V DC	200	–	120
27-D1	Zárfogadó Impulzusnyitású, egy áthaladást engedélyez	6 – 12 V AC/DC (12 V üzemmód)	9,1	1100/5 sec	1300/5 sec
27-E4	Kis áramfelvételű zárfogadó Impulzusnyitású, egy áthaladást engedélyez	12V DC	44	–	270
27-F4	Kis áramfelvételű zárfogadó Impulzusnyitású, egy áthaladást engedélyez	24V DC	200	–	120
27E-E4	Kis áramfelvételű zárfogadó, mechanikusan kiiktatható, egy áthaladást engedélyez	12V DC	44	–	270
37-E9	Kis áramfelvételű, fordított üzemi zárfogadó	12V DC	51	–	235
37-F9	Kis áramfelvételű, fordított üzemi zárfogadó	24V DC	160	–	150

Megjegyzés:

A 17 termékcsaládba tartozó elektromos zárfogadók nem használhatóak tűzgátló ajtók esetén, mivel az alkalmazott anyagok nem elégítik ki a hőállóságra vonatkozó követelményeket (1000°C).

MŰSZAKI ADATOK

Feltörési ellenállás:
3500 N (356 kg)

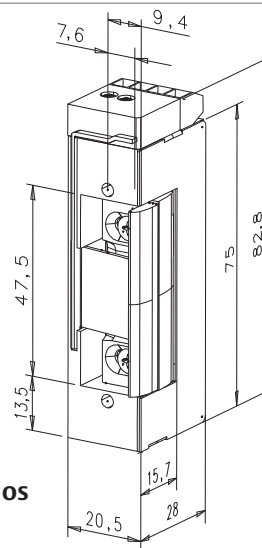
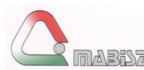
A ház anyaga:
öntött cink

A zárnyelv fogadó anyaga:
öntött cink, sárgaréz

Üzemi hőmérséklet tartomány:
-15° C – +40° C

Tanúsítványok:
EN 12209 – 2-es osztály
EN 1627 – 2-es osztály

17RR – Állapot-visszajelzővel ellátott elektromos zárfogadó termékcsalád



17RR – Állapot-visszajelzővel ellátott elektromos zárfogadó termékcsalád

Alkalmazási terület:

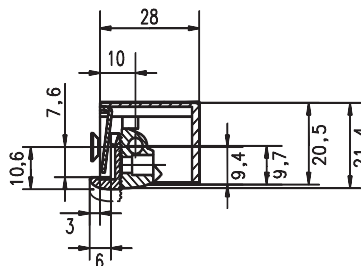
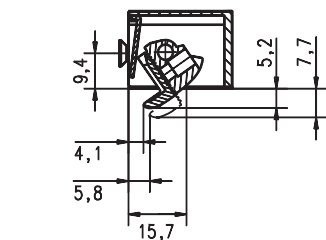
- Univerzális szerelésű zárfogadók kilincsnyelv állapot-visszajelzéssel.
- Az állapotjelzőt a kilincsnyelv aktiválja (jelzi az ajtó állapotát: nyitva/cukva).
- FaFix (visszintesen állítható zárnyelvfogadó) alkalmazása az alapmodell esetén.
- Szimmetrikus kialakítás. Átforgatható: mind jobbos, mind balos DIN ajtók esetén használható 180 fokkal való elforgatást követően.
- Bármelyik általános kialakítású előlappal együtt használható (kivétel 110 mm!).

Zárfogadó változatok:

- Feszültség alatt nyitva, feszültségmentes állapotban zárva van.
Altípusok: 17RR Tekercsek: D1, E4, F4
- Feszültség alatt nyitva, feszültségmentes állapotban zárva van + védődióda.
Altípusok: 1705RR Tekercsek: E4, F4
- Feszültség alatt zárva, feszültségmentes állapotban nyitva (fordított üzemi zárfogadó).
Altípusok: 37RR Tekercsek: E9, F9
- Feszültség alatt zárva, feszültségmentes állapotban nyitva (fordított üzemi zárfogadó) + védődióda. Altípusok: 3705RR Tekercsek: E9, F9

Elektromos specifikációk

Típus	Termékleírás	Tápfeszültség (V)	Tekercs ellenállás (Ohm)	Áramfelvétel AC (mA)	Áramfelvétel DC (mA)
17RR-D1	Kis áramfelvételű zárfogadó állapot-visszajelzéssel	6 – 12V AC/DC (6V üzemmód)	9,1	550/5 sec	660/5 sec
17RR-D1	Kis áramfelvételű zárfogadó állapot-visszajelzéssel	6 – 12V AC/DC (12V üzemmód)	9,1	1 100/5 sec	1 300/5 sec
17RR-E4	Kis áramfelvételű zárfogadó állapot-visszajelzéssel	12V DC	44	–	270
17RR-F4	Kis áramfelvételű zárfogadó állapot-visszajelzéssel	24V DC	200	–	120
1705RR-E4	Kis áramfelvételű zárfogadó állapot-visszajelzéssel + diódával	12V DC	44	–	270
1705RR-F4	Kis áramfelvételű, zárfogadó állapot-visszajelzéssel + diódával	24V DC	200	–	120
37RR-E9	Kis áramfelvételű, fordított üzemi zárfogadó állapot-visszajelzéssel	12V DC	51	–	235
37RR-F9	Kis áramfelvételű, fordított üzemi zárfogadó állapot-visszajelzéssel	24V DC	160	–	150
3705RR-E9	Kis áramfelvételű, fordított üzemi zárfogadó állapot-visszajelzéssel + diódával	12V DC	51	–	235
3705RR-F9	Kis áramfelvételű, fordított üzemi zárfogadó állapot-visszajelzéssel + diódával	24V DC	160	–	150



Megjegyzés:

Az 17RR jelű termékcsaládba tartozó elektromos zárfogadók nem használhatóak tűzgátló ajtók esetén, mivel az alkalmazott anyagok nem elégítik ki a hőállóságra vonatkozó követelményeket (1000° C).

MŰSZAKI ADATOK

Feltörési ellenállás:
10000 N (1019 kg) FaFix nélkül
6500 N (662 kg) FaFix-el

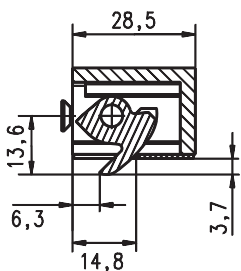
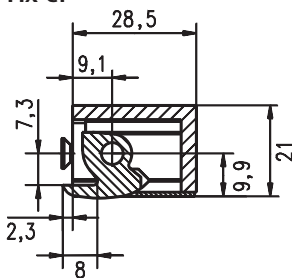
A ház anyaga:
acél öntvény

A zárnyelv fogadó anyaga:
acél

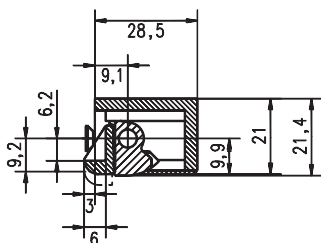
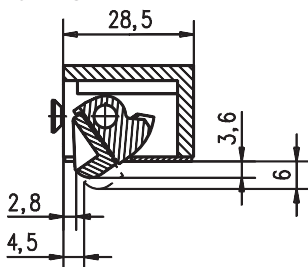
Üzemi hőmérséklet tartomány:
-15° C – +40° C

Tűzszakasz határoló
ajtókhoz.

Fix-el



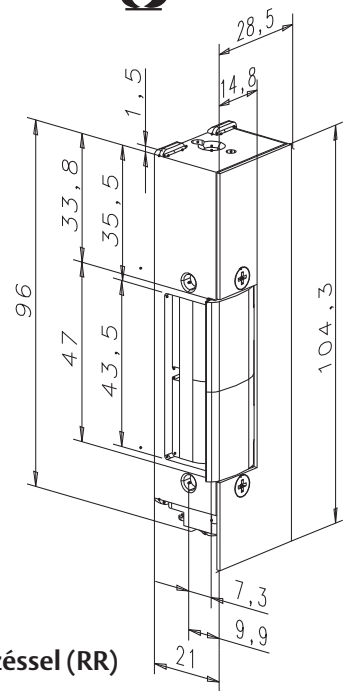
FaFix-el



Megjegyzés:

A 142 számú termékcsaládba tartozó elektromos zárfogadók tüzgátló ajtókra is szerelhetők.
A zárfogadó anyagai megfelelnek a tüzgátló ajtók szerelvényeire vonatkozó hőállósági követelményeknek (1000°C).

142U – Speciális elektromos zárfogadó termékcsalád tüzgátló ajtókhöz



állapot-visszajelzés nélkül állapot-visszajelzéssel (RR)

Alkalmazási terület:

- Speciális elektromos zárfogadók tüzgátló ajtókhöz.
- Alapváltozat: FaFix nélkül = nem állítható csapda.
- Rendelhető: FaFix-el = állítható csapda.
- Az RR változat állapot-visszajelző funkcióval.
- A zárfogadó házának anyaga acél öntvény.
- Átforgatható: mind jobbos, mind balos DIN ajtók esetén használható 180 fokkal való elforgatást követően (javasoljuk, hogy rendeléskor adja meg a nyitásirányt).
- Vízszintes beépítés esetén az 1422-es modell használata szükséges!

Zárfogadó változatok:

- Feszültség alatt nyitva, feszültségmentes állapotban zárva van.
Altípusok: 142 U Tekeracs: Q3
- Feszültség alatt nyitva, feszültségmentes állapotban zárva van + állapot-visszajelző.
Altípusok: 142 UR Tekeracs: Q3

Elektromos specifikációk

Típus	Termékleírás	Tápfeszültség (V)	Tekeracs ellenállás (Ohm)	Áramfelvétel AC (mA)	Áramfelvétel DC (mA)
142 U-Q3	Kis áramfelvételű zárfogadó	12/24 V AC/DC	57,5/230	130/70/5 sec	105/210
142 UR-Q3	Kis áramfelvételű zárfogadó állapot-visszajelzéssel	12/24 V AC/DC	57,5/230	130/70/5 sec	105/210

MŰSZAKI ADATOK

Feltörési ellenállás:

8000 N (815 kg)
FaFix-el 10000 N (1019 kg)
Fix-szel
Maximális terhelés a kioldáshoz: 150N

A ház anyaga:

acél öntvény

A zárnyelv fogadó anyaga:

acél

Üzemi hőmérséklet tartomány:

-15° C – +40° C

Méret:

Magasság: 80 mm
Szélesség: 21 mm
Mélység: 28 mm
Zárnyelv mélység: 6 mm

Tűzszakasz határoló
ajtókhöz.

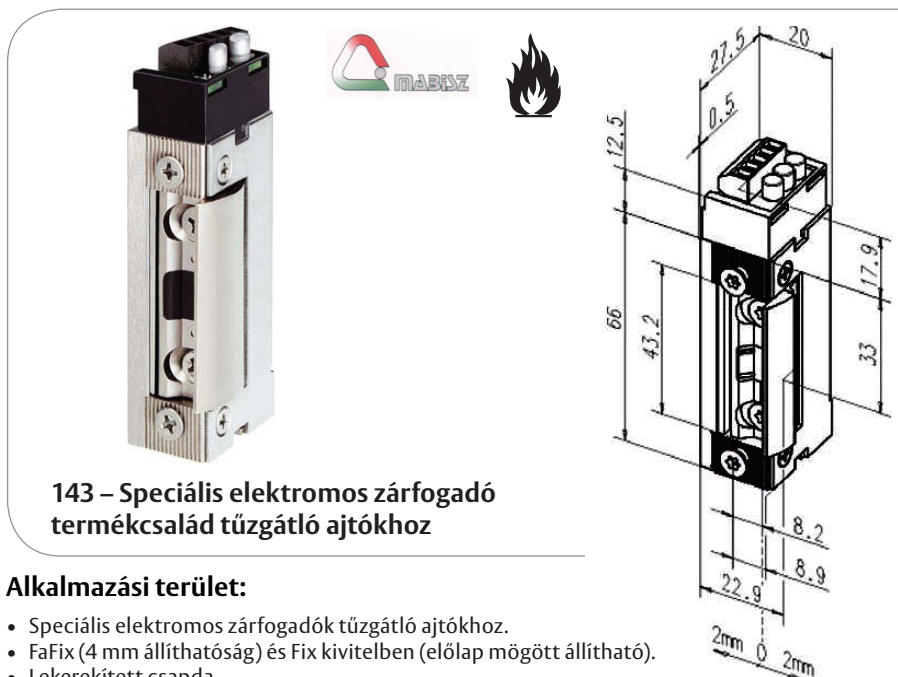
Megjegyzés:

A 143 számú termékcsaládba tartozó elektromos zárfogadók tűzgátló ajtókra is szerelhetők.

A zárfogadó anyagai megfelelnek a tűzgátló ajtók szerelvényeire vonatkozó hőállósági követelményeknek (1000°C).

Folyamatos terhelés alatti működési ciklusok száma: 200 000
Belső működésnél: 500 000

143 – Speciális elektromos zárfogadó termékcsalád tűzgátló ajtókhöz



143 – Speciális elektromos zárfogadó termékcsalád tűzgátló ajtókhöz

Alkalmazási terület:

- Speciális elektromos zárfogadók tűzgátló ajtókhöz.
- FaFix (4 mm állíthatóság) és Fix kivitelben (előlap mögött állítható).
- Lekerekített csapda.
- Új csatlakoztatási technológia.
- Az RR változat állapot-visszajelző funkcióval.
- A zárfogadó házának anyaga acél öntvény.
- Átforgatható: mind jobbos, mind balos DIN ajtók esetén használható 180 fokkal való elforgatást követően.
- Vízszintesen is szerelhető.
- Kompatibilis a 142-es zárfogadó családdal.

Zárfogadó változatok:

- Feszültség alatt nyitva, feszültségmentes állapotban zárva van, állítható csapda + védődióda. Altípusok: 143 Tekeracs: Q14
- Feszültség alatt nyitva, feszültségmentes állapotban zárva van, állítható csapda + védődióda, állapot-visszajelzéssel. Altípusok: 143R Tekeracs: Q14
- Feszültség alatt nyitva, feszültségmentes állapotban zárva van, állítható csapda + védődióda, motoros változat. Altípusok: 143M Tekeracs: Q14
- Feszültség alatt nyitva, feszültségmentes állapotban zárva van, állítható csapda + védődióda, motoros változat állapot-visszajelzéssel. Altípusok: 143MR Tekeracs: Q14

Elektromos specifikációk

Típus	Termékleírás	Tápfeszültség (V)	Tekeracs ellenállás (Ohm)	Áramfelvétel AC (mA)	Áramfelvétel DC (mA)
FaFix					
143—Q14	Kis áramfelvételű zárfogadó	12/24V AC/DC	50/200	240/120	240/120
143R—Q14	Kis áramfelvételű zárfogadó, állapot-visszajelzéssel	12/24V AC/DC	50/200	240/120	240/120
143M—Q14	Kis áramfelvételű zárfogadó, motoros változat	12/24V AC/DC	96/192	125/125	125/125
143MR—Q14	Kis áramfelvételű zárfogadó, motoros változat, állapot-visszajelzéssel	12/24V AC/DC	96/192	125/125	125/125
Fix					
143F—Q14	Kis áramfelvételű zárfogadó	12/24V AC/DC	50/200	240/120	240/120
143RF—Q14	Kis áramfelvételű zárfogadó, állapot-visszajelzéssel	12/24V AC/DC	50/200	240/120	240/120
143MF—Q14	Kis áramfelvételű zárfogadó, motoros változat	12/24V AC/DC	96/192	125/125	125/125
143MRF—Q14	Kis áramfelvételű zárfogadó, motoros változat, állapot-visszajelzéssel	12/24V AC/DC	96/192	125/125	125/125
ProFix					
143.10—Q14	Kis áramfelvételű zárfogadó	12/24V AC/DC	50/200	240/120	240/120
143.20—Q14	Kis áramfelvételű zárfogadó, állapot-visszajelzéssel	12/24V AC/DC	50/200	240/120	240/120
143M10—Q14	Kis áramfelvételű zárfogadó, motoros változat	12/24V AC/DC	96/192	125/125	125/125
143M20—Q14	Kis áramfelvételű zárfogadó, motoros változat, állapot-visszajelzéssel	12/24V AC/DC	96/192	125/125	125/125

MŰSZAKI ADATOK

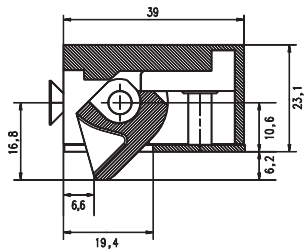
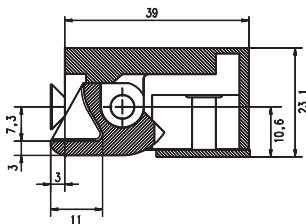
Feltörési ellenállás:
15000 N (1529 kg) FaFix nélkül
10000 N (1019 kg) FaFix-el

A ház anyaga:
acél öntvény

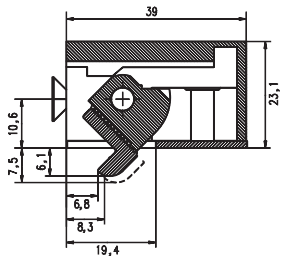
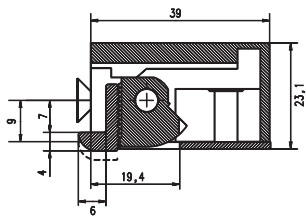
A zárnyelv fogadó anyaga:
acél

Üzemi hőmérséklet tartomány:
-15° C – +40° C

FaFix nélkül



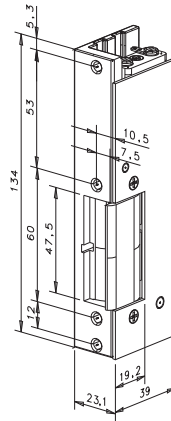
FaFix-el



Megjegyzés:

A 331-es termékcsaládba tartozó zárfogadók használhatóak menekülési útvonalon található ajtók esetén, mivel nem megfelelő üzemi körülmények között is (ajtó szorul) üzembiztosan nyílnak. A 131-es használható tűzgátló ajtóba, a 331-es nem – Nem minősített!

131/331 – Speciális elektromos zárfogadó termékcsalád tűzgátló ajtókhöz / vészkijáratokhoz, szellőző és biztonsági ajtókhöz



131/331 – Speciális elektromos zárfogadó termékcsalád tűzgátló ajtókhöz/vészkijáratokhoz és biztonsági ajtókhöz

Alkalmazási terület:

- Speciális elektromos zárfogadók tűzgátló ajtókhöz/vészkijáratokhoz és biztonsági ajtókhöz.
- Biztonságos nyitás nem megfelelő üzemi körülmények között is (megszorult ajtó; füst tömítés).
- Alapváltozat: FaFix nélkül = nem állítható csapda.
- Rendelhető: FaFix-el = állítható csapda.
- Az RR változat állapot-visszajelző funkcióval.
- A zárfogadó házának anyaga: acél öntvény.
- 131 - Tűzgátló ajtókhöz javasolt (FaFix)
- 331 - Vészkijáratokhoz javasolt (Fix) (a csapda 5000 N terhelés mellett is üzembiztosan nyílik).

Zárfogadó változatok:

- Feszültség alatt zárva, feszültségmentes állapotban nyitva. Altípus: 331UF Tekercsek: E9, F9
- Feszültség alatt zárva, feszültségmentes állapotban nyitva + állapot-visszajelzés. Altípus: 331URF Tekercsek: E9, F9
- Feszültség alatt nyitva, feszültségmentes állapotban zárva van. Altípusok: 131FF Tekercsek: E3, F3 + állítható csapda.
- Feszültség alatt nyitva, feszültségmentes állapotban zárva van + állapot-visszajelzés. Altípusok: 131RRFF Tekercsek: E9, F9 + állítható csapda.

Elektromos specifikációk

Típus	Termékleírás	Tápfeszültség (V)	Tekercs ellenállás (Ohm)	Áramfelvétel AC (mA)	Áramfelvétel DC (mA)
131FF-E3	Kis áramfelvételű zárfogadó	12 V AC/DC	42	160/5 sec	285
131FF-F3	Kis áramfelvételű zárfogadó	24 V AC/DC	175	70/5 sec	140
131RR FF-E3	Kis áramfelvételű zárfogadó állapot-visszajelzéssel	12 V AC/DC	42	160/5 sec	285
131RR FF-F3	Kis áramfelvételű zárfogadó állapot-visszajelzéssel	24 V AC/DC	175	70/5 sec	140
331UF-E9	Kis áramfelvételű, fordított üzemi zárfogadó védődiódával	12 V DC	37,5	-	320
331UF-F9	Kis áramfelvételű, fordított üzemi zárfogadó védődiódával	24 V DC	150	-	160
331URF-E9	Kis áramfelvételű, fordított üzemi zárfogadó védődiódával és állapot-visszajelzéssel	12 V DC	37,5	-	320
331URF-F9	Kis áramfelvételű, fordított üzemi zárfogadó védődiódával és állapot-visszajelzéssel	24 V DC	150	-	160

MŰSZAKI ADATOK

Feltörési ellenállás:
3000 N (306 kg)

A ház anyaga:
acél öntvény

A zárnyelv fogadó anyaga:
acél

Üzemi hőmérséklet tartomány:
-15° C – +40° C

Méret:

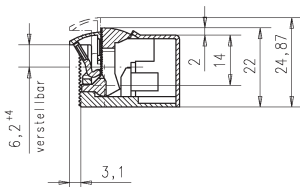
Magasság: 77,6 mm

Szélesség: 20 mm

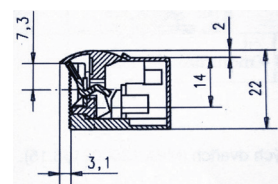
Mélység: 28 mm

Zárnyelv mélység: 6 mm

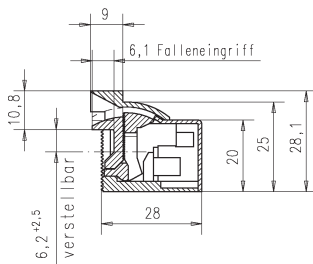
FaFix-el



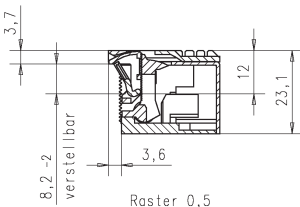
Fafix nélkül



Profix 1



Profix 2

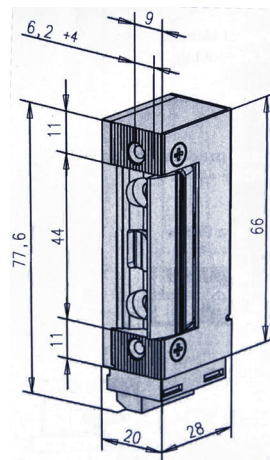


Megjegyzés:

A 332-es termékcsaládba tartozó zárfogadók használhatóak menekülési útvonalon található ajtók esetén, mivel nem megfelelő üzemi körülmények között is (ajtó szorul) üzembiztosan nyílnak.

Folyamatos terhelés alatti működési ciklusok száma: 200 000
Belső működésnél: 500 000

332 – Speciális elektromos zárfogadó termékcsalád vészkijáratokhoz, szellőző és biztonsági ajtókhöz



332 – Speciális elektromos zárfogadó termékcsalád vészkijáratokhoz és biztonsági ajtókhöz

Speciális elektromos zárfogadók vészkijáratokhoz és biztonsági ajtókhöz

- Biztonságos nyitás nem megfelelő üzemi körülmények között is (megszorult ajtó; füst tömítés).
- Alapváltozat: FaFix nélkül = nem állítható csapda.
- Rendelhető: FaFix-el = állítható csapda (4 mm).
- Lekerekített csapda.
- Az RR változat állapot-visszajelző funkcióval.
- A zárfogadó házának anyaga: acél öntvény.
- Átforgatható: mind jobbos, mind balos DIN ajtók esetén használható 180 fokkal való elforgatást követően.
- Állapot-visszajelzés funkcióval.

Zárfogadó változatok:

- Feszültség alatt zárva, feszültségmentes állapotban nyitva + állapotvisszajelzés Altípus: 332.80 Tekercsek: E9, F9
- FaFix: 332.80 Tekercsek: E9, F9
- Fix: 332.80F Tekercsek: E9, F9
- Profix: 332.208 Tekercsek: E9, F9

Elektromos specifikációk

Típus	Termékleírás	Tápfeszültség (V)	Tekercs-ellenállás (Ohm)	Áramfelvétel AC (mA)	Áramfelvétel DC (mA)
FaFix					
332.80-E9	Kis áramfelvételű zárfogadó	12V DC	63	200 mA	190
332.80-F9	Kis áramfelvételű zárfogadó	24V DC	260	100 mA	95
Fix					
332.80F-E9	Kis áramfelvételű zárfogadó	12V DC	63	200 mA	190
332.80F-F9	Kis áramfelvételű zárfogadó	24V DC	260	100 mA	95
Profix					
332.208-E9	Kis áramfelvételű zárfogadó	12V DC	63	200 mA	190
332.208-F9	Kis áramfelvételű zárfogadó	24V DC	260	100 mA	95

MŰSZAKI ADATOK

Feltörési ellenállás:
3750 N (381kg)

A ház anyaga:
öntött cink

A zárnyelv fogadó anyaga:
öntött cink

Üzemi hőmérséklet tartomány:
-15° C – +40° C

Méret:
Magasság: 66 mm
Szélesség: 16 mm
Mélység: 25,5 mm
Zárnyelv mélység: 5.5 mm

Tanúsítványok:
EN 12209 – 2-es osztály
EN 1627 – 2-es osztály

Megjegyzés:

A 118 termékcsaládba tartozó elektromos zárfogadók nem használhatóak tűzgátló ajtók esetén, mivel az alkalmazott anyagok nem elégitik ki a hőállóságra vonatkozó követelményeket (1000°C).

Folyamatos terhelés alatti működési ciklusok száma, belső működésnél: 250 000

118 MINI – Vékonyított kivitelű elektromos zárfogadó termékcsalád



118 MINI – Vékonyított kivitelű elektromos zárfogadó termékcsalád (66x16x25,5)

Alkalmazási terület:

- Univerzális szerelésű zárfogadók.
- Széles feszültségtartományban használhatóak.
- FaFix (vízszintesen állítható zárnyelvfogadó - 3 mm) alkalmazása az alapmodell esetén.
- Szimmetrikus kialakítás. Átforgatható: mind jobbos, mind balos DIN ajtók esetén használható 180 fokkal való elforgatást követően.
- Bármely bevésőzárral alkalmazható.
- Bármelyik általános kialakítású, ill. műanyag profilokhoz készült előlappal használható.
- Állapot visszajelzés funkcióval is rendelhető (RR).
- Mechanikus kiiktatással is rendelhető (E).

Zárfogadó változatok:

- Feszültség alatt nyitva, feszültségmentes állapotban zárva van + állapotvisszajelzés. Altípusok: 118, 118RR Tekercsek: A7, B7
- Feszültség alatt nyitva, feszültségmentes állapotban zárva van, állapotvisszajelzés + mechanikusan kiiktatható. Altípusok: 118E, 118RRE Tekercsek: A7, B7
- Elektromos impulzusra nyit, egy áthaladást engedélyezve. Altípusok: 128 Tekercsek: A7, B7
- Elektromos impulzusra nyit, egy áthaladást engedélyezve + mechanikusan kiiktatható. Altípusok: 128E Tekercsek: A7, B7
- Feszültség alatt zárva, feszültségmentes állapotban nyitva (fordított üzemi zárfogadó). Altípusok: 138, 138RR Tekercsek: E9, F9 + állapotvisszajelzés

Elektromos specifikációk

Típus	Termékleírás	Tápfeszültség (V)	Tekercs ellenállás (Ohm)	Áramfelvétel AC (mA)	Áramfelvétel DC (mA)
118-A7	Kis áramfelvételű zárfogadó	10 – 24 V AC/DC	43	250	280
118-B7	Kis áramfelvételű zárfogadó	22 – 42V AC/DC	200	60	120
118RR-A7	Kis áramfelvételű zárfogadó állapot-visszajelzéssel	10 – 24 V AC/DC	43	250	280
118RR-B7	Kis áramfelvételű zárfogadó állapot-visszajelzéssel	22 – 42 V AC/DC	200	60	120
118E-A7	Kis áramfelvételű zárfogadó, mechanikus kiiktatással	10 – 24 V AC/DC	43	250	280
118E-B7	Kis áramfelvételű zárfogadó, mechanikus kiiktatással	22 – 42V AC/DC	200	60	120
118RRE-A7	Kis áramfelvételű zárfogadó állapot-visszajelzéssel, mechanikus kiiktatással	10 – 24 V AC/DC	43	250	280
118RRE-B7	Kis áramfelvételű zárfogadó állapot-visszajelzéssel, mechanikus kiiktatással	22 – 42 V AC/DC	200	60	120
128-A7	Kis áramfelvételű zárfogadó, impulzusra nyitó	10 – 24 V AC/DC	43	250	280
128-B7	Kis áramfelvételű zárfogadó, impulzusra nyitó	22 – 42V AC/DC	200	60	120
128E-A7	Kis áramfelvételű zárfogadó, impulzusra nyitó, mechanikus kiiktatással	10 – 24 V AC/DC	43	250	280
128E-B7	Kis áramfelvételű zárfogadó, impulzusra nyitó, mechanikus kiiktatással	22 – 42V AC/DC	200	60	120
138-E9	Kis áramfelvételű zárfogadó, fordított üzemi	12 V DC	51	–	235
138-F9	Kis áramfelvételű zárfogadó, fordított üzemi	24V AC/DC	160	–	150
138RR-E9	Kis áramfelvételű zárfogadó, fordított üzemi, állapot-visszajelzéssel	12 V DC	51	–	235
138RR-F9	Kis áramfelvételű zárfogadó, fordított üzemi, állapot-visszajelzéssel	24V AC/DC	160	–	150

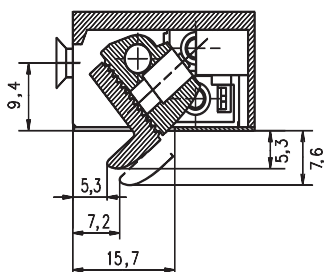
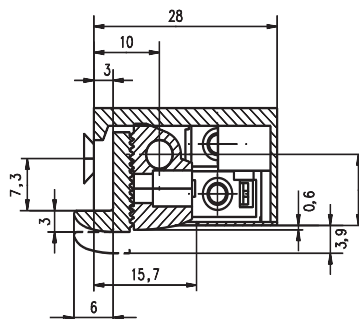
MŰSZAKI ADATOK

Feltörési ellenállás:
3000 N (306 kg)

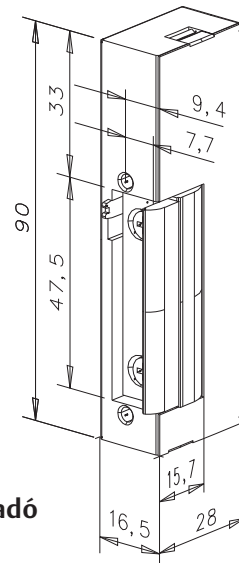
A ház anyaga:
öntött cink

A zárnyelv fogadó anyaga:
öntött cink, sárgaréz

Üzemi hőmérséklet tartomány:
-15° C – +40° C



19 – Vékonyított kivitelű elektromos zárfogadó (16,5 mm) termékcsalád



19 – Vékonyított kivitelű elektromos zárfogadó (16,5 mm) termékcsalád

Alkalmazási terület:

- Vékonyított kivitelű elektromos zárfogadók (16,5 mm).
- FaFix= állítható csapda.
- Átforgatható: mind jobbos, mind balos DIN ajtók esetén használható 180 fokkal való elforgatást követően (javasoljuk, hogy rendeléskor adja meg a nyitásirányt).

Zárfogadó változatok:

- Feszültség alatt nyitva, feszültségmentes állapotban zárva van. Altípus: 19 Tekercsek: D1, E3, F4
- Feszültség alatt nyitva, feszültségmentes állapotban zárva van + védődióda. Altípus: 1905 Tekercsek: E4, F4
- Impulzusnyitású, egy áthaladást engedélyez. Altípus: 29 Tekercs: D1
- Impulzusnyitású, egy áthaladást engedélyez + mechanikus kiiktatás. Altípus: 29E Tekercs: D1
- Feszültség alatt nyitva, feszültségmentes állapotban zárva van + mechanikusan kiiktatható. Altípus: 19E Tekercs: D1

Elektromos specifikációk

Típus	Termékleírás	Tápfeszültség (V)	Tekercs ellenállás (Ohm)	Áramfelvétel AC (mA)	Áramfelvétel DC (mA)
19-D1	Zárfogadó	6 – 12 V AC/DC (12 V üzemmód)	7,7	1100/5 sec	1560/5 sec
19E-D1	Zárfogadó mechanikusan kiiktatható	6 – 12 V AC/DC (12 V üzemmód)	7,7	1100/5 sec	1560/5 sec
19-E3	Kis áramfelvételű zárfogadó	12 V AC/DC	60	130/5 sec	200
19-F3	Kis áramfelvételű zárfogadó	24 V AC/DC	235	70/5 sec	105
1905-E3	Kis áramfelvételű zárfogadó védődiódával	12 V DC	60	130/5 sec	200
1905-F3	Kis áramfelvételű zárfogadó védődiódával	24 V DC	235	70/5 sec	105
29-D1	Zárfogadó impulzus nyitású, egy áthaladást engedélyez	6 – 12 V AC/DC (12 V üzemmód)	7,7	1100/5 sec	1560/5 sec
29E-D1	Zárfogadó impulzus nyitású, egy áthaladást engedélyez és mechanikusan kiiktatható	6 – 12 V AC/DC (12 V üzemmód)	7,7	1100/5 sec	1560/5 sec

Megjegyzés:

Az 19 jelű termékcsaládba tartozó elektromos zárfogadók nem használhatóak tűzgátló ajtók esetén, mivel az alkalmazott anyagok nem elégítik ki a hőállóságra vonatkozó követelményeket (1000°C).

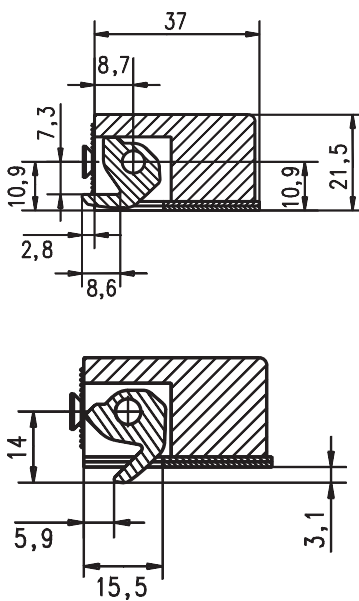
MŰSZAKI ADATOK

Feltörési ellenállás:
3000 N (306 kg)

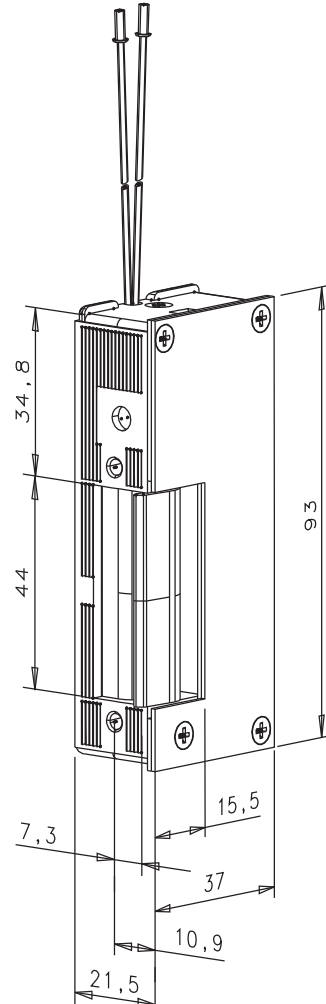
A ház anyaga:
öntött cink

A zárnyelv fogadó anyaga:
sárgaréz

Üzemi hőmérséklet tartomány:
-20° C – +40° C



12 – Speciális vízálló elektromos zárfogadó termékcsalád kültéri ajtókhöz



12 – Vízálló elektromos zárfogadó termékcsalád kültéri ajtókhöz

Termékleírás és kapcsolódó termékek

- Speciális vízálló elektromos zárfogadó termékcsalád kültéri ajtókhöz.
- FaFix (vízszintesen állítható zárnyelvfogadó) alkalmazása az alapmodell esetén.
- A tápellátás csatlakoztatásához vezetékkel rendelkezik (a modell nem rendelkezik csatlakozókkal).
- Felületre szerelhető kivitelben is kapható (ház).
- Kilincsnyelv állapot-visszajelzés funkcióval is rendelhető.
- Mechanikus kiiktatás.

Zárfogadó változatok:

- Feszültség alatt nyitva, feszültségmentes állapotban zárva van + védődióda. Altípusok: 1205 Tekercsek: E4, F4.
- Feszültség alatt nyitva, feszültségmentes állapotban zárva van + állapot-visszajelzés + védődióda. Altípusok: 1205RR Tekercsek: E3, F3
- Feszültség alatt zárva, feszültségmentes állapotban nyitva (fordított üzemi zárfogadó) + védődióda. Altípusok: 3205 Tekercsek: E9, F9.
- Feszültség alatt zárva, feszültségmentes állapotban nyitva (fordított üzemi zárfogadó) + állapot-visszajelzés + védődióda. Altípusok: 3205RR Tekercsek: E9, F9

Megjegyzés:

A 12-es termékcsaládba tartozó elektromos zárfogadók kültéri ajtók esetén alkalmazhatók felületre szerelt elemként. Kiegészítő elemként fűtőszál rendelhető. (Termékszám: 760-11-00, tápfeszültség: 6 – 24 V)

Elektromos specifikációk

Típus	Termékleírás	Tápfeszültség (V)	Tekercs ellenállás (Ohm)	Áramfelvétel AC (mA)	Áramfelvétel DC (mA)
1205F-E3	Kis áramfelvételű zárfogadó védődiódával	12 V AC/DC	60	130/5 sec	200
1205F-F3	Kis áramfelvételű zárfogadó védődiódával	24 V AC/DC	235	70/5 sec	105
1205RRF-E3	Kis áramfelvételű zárfogadó állapot-visszajelzéssel és védődiódával	12 V AC/DC	60	130/5 sec	200
1205RRF-F3	Kis áramfelvételű zárfogadó állapot-visszajelzéssel és védődiódával	24 V AC/DC	235	70/5 sec	105
3205F-E9	Kis áramfelvételű fordított üzemi zárfogadó védődiódával	12 V DC	61	-	195
3205F-F9	Kis áramfelvételű fordított üzemi zárfogadó védődiódával	24 V DC	200	-	120
32RRF-E9	Kis áramfelvételű fordított üzemi zárfogadó állapot-visszajelzéssel	12 V DC	61	-	195
32RRF-F9	Kis áramfelvételű fordított üzemi zárfogadó állapot-visszajelzéssel	24 V DC	200	-	120
3205RR-E9	Kis áramfelvételű fordított üzemi zárfogadó állapot-visszajelzéssel, védődiódával	12 V DC	61	-	195
3205RR-F9	Kis áramfelvételű fordított üzemi zárfogadó állapot-visszajelzéssel, védődiódával	24 V DC	200	-	120

MŰSZAKI ADATOK

Feltörési ellenállás:
3700 N (377 kg)

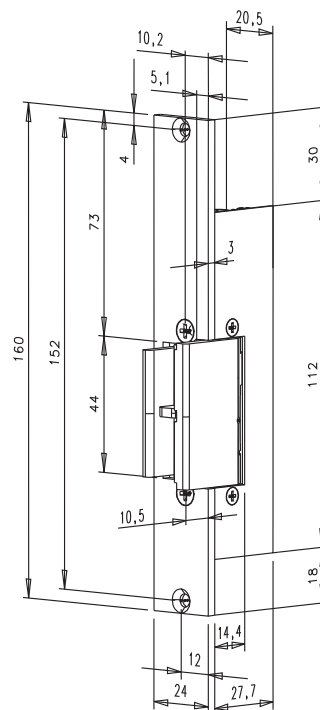
A ház anyaga:
öntött cink

A zárnyelv fogadó anyaga:
nikkelezett sárgaréz

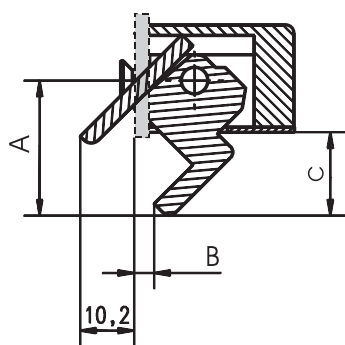
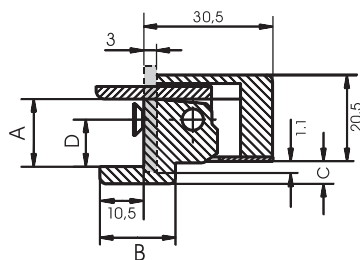
Üzemi hőmérséklet tartomány:
-15° C – +40° C

A 914UZY jelű modell 21 mm-es előlap-
kulcsközep távolsággal rendelkezik.

914 – Speciális elektromos zárfogadó termékcsalád edzett üveg ajtókhoz



914 – Speciális elektromos zárfogadó termékcsalád keret nélküli (de tokos) edzett üveg ajtókhoz



Termékleírás és kapcsolódó termékek

- Speciális elektromos zárfogadók edzett üveg ajtókhoz.
- A tokba süllyesztve építendő be.
- Kilincsnyelv állapot-visszajelzés funkcióval is rendelhető.
- Átforgatható: mind jobbos, mind balos ajtók esetén használható 180 fokkal való elforgatást követően.
- Üvegvastagság (9/10/12 mm).
- A 914UZY jelű változat DIN hengerzárbetét segítségével mechanikusan is nyitható.
- A 914UZY jelű modell rendelése esetén a nyitásirányt (balos/jobbos) meg kell adni!

Zárfogadó változatok:

- Feszültség alatt nyitva, feszültségmentes állapotban zárva van. Altípusok: 914U
Minden változat rendelhető kulccsal nyitható DIN hengerzárbetéttel.
Altípusok: 914UZY-9 stb.
- Feszültség alatt nyitva, feszültségmentes állapotban zárva, állapot-visszajelzéssel.
Altípusok: 914UR
- Feszültség alatt zárva, feszültségmentes állapotban nyitva (fordított üzemi zárfogadó).
Altípusok: 934U
- Feszültség alatt zárva, feszültségmentes állapotban nyitva (fordított üzemi zárfogadó) állapot-visszajelzéssel.
Altípusok: 934UR

Elektromos specifikációk

Típus	Termékleírás	Tápfeszültség (V)	Tekercs ellenállás (Ohm)	Áramfelvétel AC (mA)	Áramfelvétel DC (mA)
914U-XX	Kis áramfelvételű zárfogadó XX = 09/10/12 mm (üvegvastagság)	12/24 V AC/DC	60/230	130/70/5 sec	200/105
914UR-XX	Kis áramfelvételű zárfogadó XX = 09/10/12 mm (üvegvastagság) + állapot-visszajelzés	12/24 V AC/DC	60/230	130/70/5 sec	200/105
934U-XX	Kis áramfelvételű, fordított üzemi zárfogadó XX = 09/10/12 mm (üvegvastagság)	12/24 V AC/DC	62/230	–	195/105
934UR-XX	Kis áramfelvételű, fordított üzemi zárfogadó XX = 09/10/12 mm (üvegvastagság) + állapot-visszajelzés	12/24 V AC/DC	62/230	–	195/105
914UZY-XX	Kis áramfelvételű zárfogadó XX = 09/10/12 mm (üvegvastagság) + cilinder	12/24 V AC/DC	60/230	130/70/5 sec	200/105

MŰSZAKI ADATOK

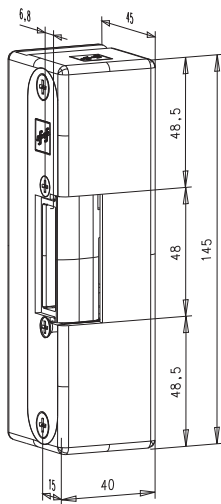
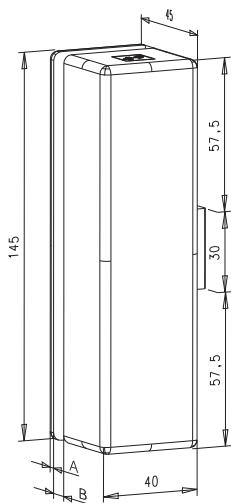
Feltörési ellenállás:
6500N (662 kg)

A ház anyaga:
öntött cink

A zárnyelv fogadó anyaga:
öntött cink

Üzemi hőmérséklet tartomány:
-15° C – +40° C

FONTOS! Az ajtó távolságnak minimum 6mm-nek kell lennie!



Üvegvastagság

	9	10	12	15
A	4,5	4	3	2
B	9,1	10,1	12,1	15,1

Megjegyzés:

A zár üvegre történő rögzítéséhez használható ragasztó az egységcsomag részét képezi.

9314VGL - Speciális elektromos zárfogadó termékcsalád kétszárnyú edzett üveg ajtókhoz



9314 Speciális elektromos zárfogadó termékcsalád kétszárnyú edzett üveg ajtókhoz

Termékleírás és kapcsolódó termékek

- Speciális elektromos zárfogadók kétszárnyú edzett üveg ajtókhoz.
- A beépítés az üvegajtóra való felragasztással történik.
- Kilincsnyelv állapot-visszajelzés funkcióval is rendelhető.
- Csapda 9/10/12 mm vastagságú edzett üvegekhez.
- Átforgatható: mind jobbos, mind balos ajtók esetén használható 180 fokkal való elforgatást követően.

Zárfogadó változatok:

- Feszültség alatt nyitva, feszültségmentes állapotban zárva van.
Altípusok: 9314 VGL Tekercsek: E3, F3
- Feszültség alatt nyitva, feszültségmentes állapotban zárva van, állapot-visszajelzéssel.
Altípusok: 9314 RR VGL Tekercsek: E3, F3
- Feszültség alatt zárva, feszültségmentes állapotban nyitva (fordított üzemi zárfogadó).
Altípusok: 9334 VGL Tekercsek: E9, F9
- Feszültség alatt zárva, feszültségmentes állapotban nyitva (fordított üzemi zárfogadó) állapot-visszajelzéssel.
Altípusok: 9334 RR VGL Tekercsek: E9, F9

Elektromos specifikációk

Típus	Termékleírás	Tápfeszültség (V)	Tekercs ellenállás (Ohm)	Áramfelvétel AC (mA)	Áramfelvétel DC (mA)
9314VGL-XX-E3	Kis áramfelvételű zárfogadó XX=09/10/12 mm (üvegvastagság)	12 V AC/DC	60	125/5 sec	190
9314VGL-XX-F3	Kis áramfelvételű zárfogadó XX=09/10/12 mm (üvegvastagság)	24 V AC/DC	235	70/5 sec	100
9314RRVGL-XX-E3	Kis áramfelvételű zárfogadó XX=09/10/12 mm (üvegvastagság) állapot-visszajelzéssel	12 V AC/DC	60	125/5 sec	190
9314RRVGL-XX-F3	Kis áramfelvételű zárfogadó XX=09/10/12 mm (üvegvastagság) állapot-visszajelzéssel	24 V AC/DC	235	70/5 sec	100
9334VGL-XX-E9	Kis áramfelvételű, fordított üzemi zárfogadó XX=09/10/12 mm (üvegvastagság)	12 V DC	62	–	195
9334VGL-XX-F9	Kis áramfelvételű, fordított üzemi zárfogadó XX=09/10/12 mm (üvegvastagság)	24 V DC	200	–	120
9334RRVGL-XX-E9	Kis áramfelvételű, fordított üzemi zárfogadó XX=09/10/12 mm (üvegvastagság) állapot-visszajelzéssel	12 V DC	62	–	195
9334RRVGL-XX-F9	Kis áramfelvételű, fordított üzemi zárfogadó XX=09/10/12 mm (üvegvastagság) állapot-visszajelzéssel	24 V DC	200	–	120

MŰSZAKI ADATOK

Feltörési ellenállás:
3000 N (306 kg)

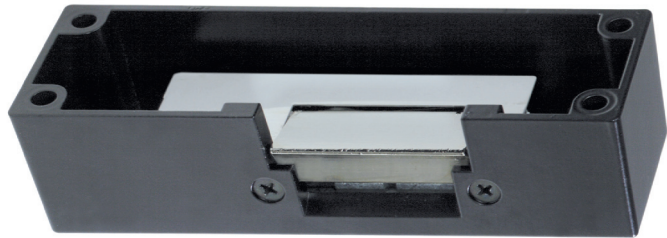
A ház anyaga:
öntött cink

A zárnyelv fogadó anyaga:
sárgaréz

Üzemi hőmérséklet tartomány:
-15° C – +40° C

Fordított üzemű zárfogadó csak 12 V DC
változatban

14400 – Speciális elektromos zárfogadó termékcsalád menekülési útvonalak ajtóihoz (a „89”- es és a „90”- es számú termékcsalád pánikszerevényeihez)



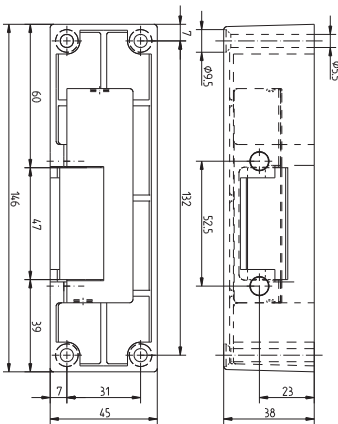
14400 – Speciális elektromos zárfogadó termékcsalád menekülési útvonalak ajtóihoz

Termékleírás és kapcsolódó termékek

- Speciális elektromos zárfogadók menekülési útvonalak ajtóihoz.
- Felületre szerelendő, pánikrúddal használható.
- Kilincsnyelv állapot-visszajelzés funkcióval is rendelhető.
- Átforgatható: mind jobbos, mind balos ajtók esetén használható 180 fokkal való elforgatást követően.
- Rendelhető rögzítőszerelvény a felületre szereléshez.

Zárfogadó változatok:

- Feszültség alatt nyitva, feszültségmentes állapotban zárva van.
Altípusok: 14.400 Tekerccsek: E3, F3
- Feszültség alatt nyitva, feszültségmentes állapotban zárva van, állapot-visszajelzéssel.
Altípusok: 14.460 Tekerccsek: E3, F3
- Feszültség alatt zárva, feszültségmentes állapotban nyitva (fordított üzemű zárfogadó).
Altípusok: 34.400 Tekerccs: E9
- Feszültség alatt zárva, feszültségmentes állapotban nyitva (fordított üzemű zárfogadó), állapot-visszajelzéssel. Altípusok: 34.460 Tekerccs: E9



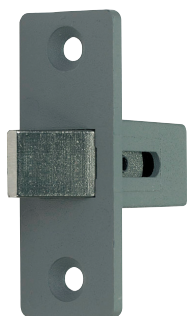
Megjegyzés:

Kültéri használathoz rögzítőszerelvény rendelhető: 20105-01 termékszámmal.

Elektromos specifikációk

Típus	Termékleírás	Tápfeszültség (V)	Tekerccs ellenállás (Ohm)	Áramfelvétel AC (mA)	Áramfelvétel DC (mA)
14.400-E3	Felületre szerelendő, pánikrúddal használható	12 V AC/DC	60	125/5 sec	200
14.400-F3	Felületre szerelendő, pánikrúddal használható	24 V AC/DC	235	70/5 sec	102
14.460-E3	Felületre kültérre szerelhető, pánikrúddal használható, állapot-visszajelzéssel	12 V AC/DC	60	125/5 sec	200
14.460-F3	Felületre, kültérre szerelhető zárfogadó, pánikrúddal használható, állapot-visszajelzéssel	24 V AC/DC	235	70/5 sec	102
34.400-E9	Fordított üzemű zárfogadó, felületre kültérre szerelhető, pánikrúddal használható	12 V DC	62	–	200
34.460-E9	Fordított üzemű zárfogadó, felületre, kültérre szerelhető, pánikrúddal használható, állapot-visszajelzéssel	12 V DC	62	–	200
20105-01	Rögzítőszerelvény kültéri használathoz, fekete				

Rugós csapdák (kilincsnyelvek)



802-00



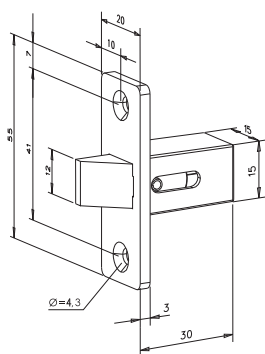
804-00



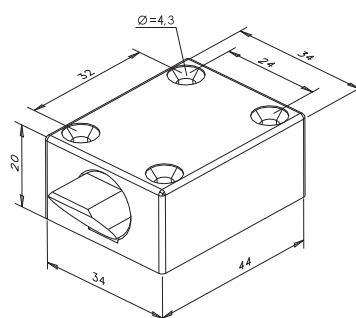
805-00



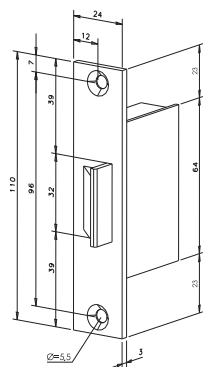
807-10-00



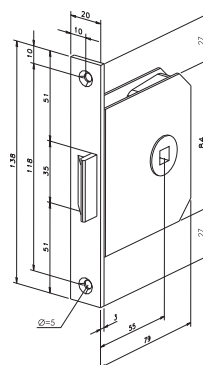
802-00



804-00



807-10-00

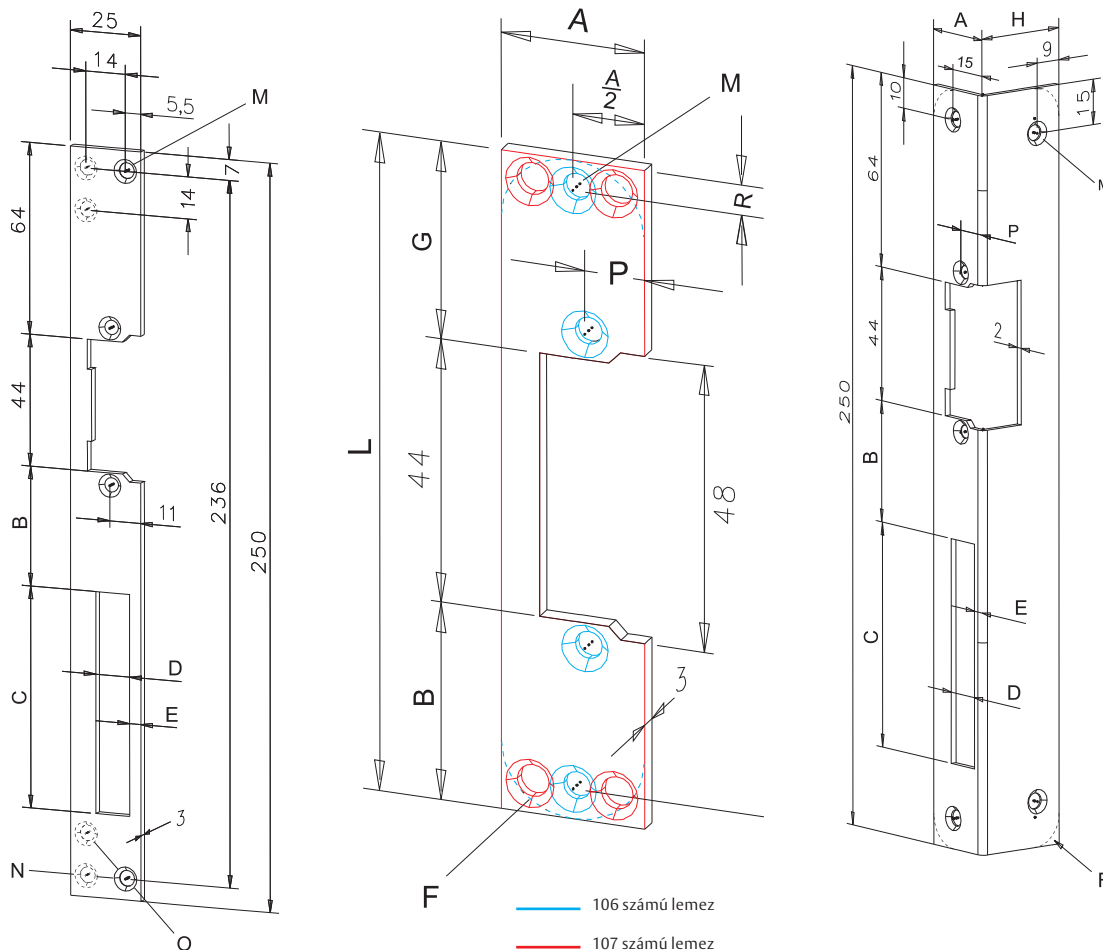


805-00

Típus	Termékleírás
802-00	Rugós csapda, bevésétt
804-00	Rugós csapda, felületre csavarozott
805-00	Rugós csapda, tengelyhüvely kilincshez
807-10-00	Rugós csapda, biztonsági zárfogadókhöz, vagy nehéz ajtókhöz

Előlapok az effeff termékcsaládhoz tartozó elektromos zárfogadókhoz

Minden modellhez, a 131/331 számú termékcsaládok kivételével:



021 számú előlap méretei
Termékszám: 021xx-01
(Univerzális szerelésű)

B	C	D	E
40 mm	74 mm	12 mm	4 mm

106/107 számú előlapok méretei
Termékszám: 106xx-01/107xx-01
(Univerzális szerelésű)

A	B	F	G
24 mm	33 mm	NE	33 mm
L	M	P	R
110 mm	4,5x7,8 mm	10 mm	5 mm

324 jelű előlap méretei
Termékszám: 324xx-04/05
(balos/jobbos)

A	B	C
25 mm	40 mm	74 mm
D	E	F
12 mm	40 mm	10 mm
H	M	P
32 mm	5,3x8 mm	11 mm

Felület:

xx	
04	fehér
02	szürke
01	aranyszínű
35	rozsdamentes acél
31	fényezett sárgaréz
40	horganyzott, alapozott

Felület:

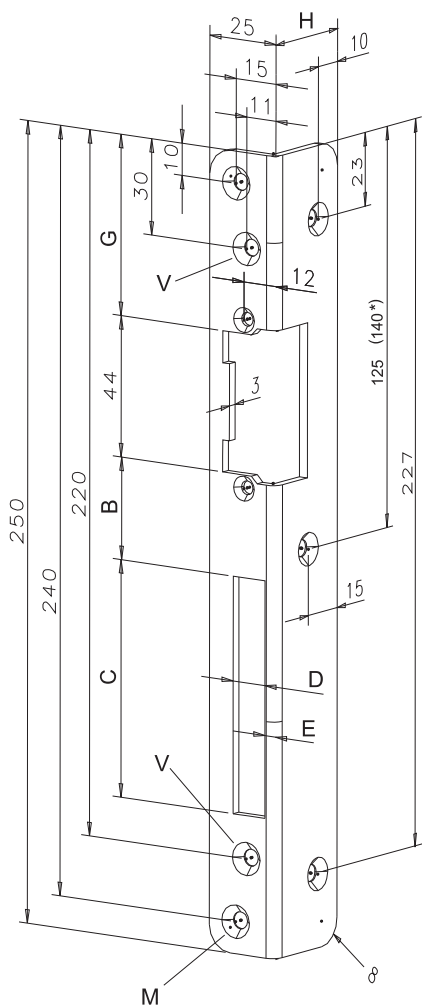
xx	
02	szürke
35	rozsdamentes acél
40	horganyzott, alapozott

Felület:

xx	
04	fehér
05	fekete
01	aranyszínű
31	fényezett sárgaréz
35	rozsdamentes acél
41	sárga, krómozott
40	horganyzott, alapozott

Előlapok az effeff termékcsaládhoz tartozó elektromos zárfogadókhoz

Minden modellhez
131/331 termékcsaládok kivételével:



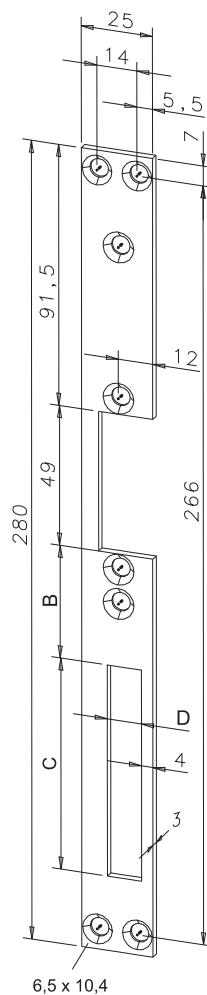
A 277 számú előlap méretei:
Termékszám: 277xx-04/05 (balos/jobbos)

B	C	D	E
32mm	72mm	9.5mm	5mm
G	H	M	V
56.5mm	32m	5.5x10.5mm	NE

Felület::

xx
35 Rozsdamentes acél

A 131/331 számú termékcsaládokhoz:

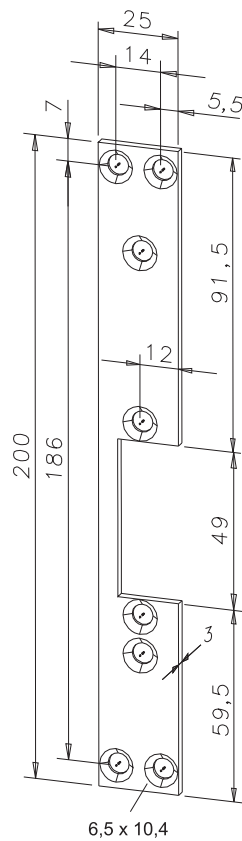


A 028 számú előlap méretei
Termékszám: 028xx-04/05 (balos/jobbos)

B	C	D
39.5mm	74mm	12mm

Felület::

xx
35 Rozsdamentes acél
40 Horganyzott, alapozott

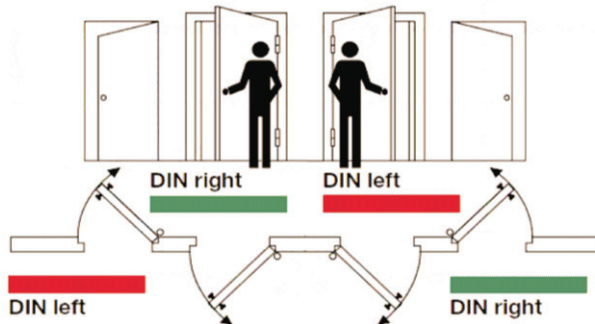


116 számú előlap
Termékszám: 116xx-04/05
(balos/jobbos)

Felület::

xx
35 Rozsdamentes acél
40 Horganyzott, alapozott

Nyitásirányok



Első lépésben meg kell határozni az ajtó nyitási irányát, mert az elektromos zárok 90%-a nem szimmetrikus testű. Alapszabály: Az ajtóra arról az oldalról tekintünk, amelyen az ajtópántok láthatóak. Ez tehát az az oldal amelyre az ajtó nyílik. Ajtópántok a bal oldalon: DIN balos (left) Ajtópántok a jobb oldalon: DIN jobbos (right)

Működési típusok

Strike			
Door			
Contact			

Munkááramú

Pl.: 14, 17, 110,

Az ajtó csak feszültség ráadásának ideje alatt nyitható. Váltakor esetén ennek során a mágneszár berregő hangot ad. Egyenáram esetén a működés zajtalan. Nyitórugóval vagy nyitócsappal kiegészítve a mágneszár működtetését követően az ajtó láthatóan megnyílik.

Strike			
Door			
Contact			

Fordított vagy nyugvóáramú

Pl: 34, 37, 310

A mágneszár mindaddig zárva tartja az ajtót, amíg feszültséget kap. Amint az áramot megszakítják vagy áramszünet következik be, a mágneszár csapdája elfordítható és az adott ajtó nyitása lehetséges.)

Strike					
Door					
Contact					

Memóriás

Pl: 24, 27, 210

A memóriás zárok nincsenek folyamatosan feszültség alatt, egy impulzus után az ajtó bármikor nyitható időkorlátozás nélkül. Alkalmazási helyei: társasházak belső ajtaja illetve amikor a beléptető rendszer vezérlője (kártyaolvasó) nincs elérhető távolságban az ajtóval.

Mechanikus “E” kiiktató:

A zár csapda kivágásának sarkában található kis kiiktató kar segítségével a mágneszár működése pl. a nyitvatartási időtartamra kiiktatható, így a mágneszár csapdája elfordítható, az ajtó szabadon nyitható, az átjárás biztosított.

Elektromos “eE” kiiktató:

A mágneszár működése elektromosan folyamatosan egyenárammal egy speciális kapcsolón vagy egy kapcsolóórán keresztül átmenetileg kiiktatható. A kiiktatás időtartama során a mágneszár csapdája szabadon mozog, így az átjárás biztosított.

Zárba épített visszajelző “RR”:

A visszajelzővel ellátott mágneszárak olyan mikrokapcsolóval vannak felszerelve, mely az ajtó zárt / nyitott állapotára reagál. Így pl. lehetőség nyílik arra, hogy az ajtó “nyitott” állapotát a belső térben lévő nyitáskapcsolóban elhelyezett ellenőrző lámpa vizuálisan jelezze.

Fix és Fafix (rögzíthető és állítható mágneszárak):

Fix: Az előlap furatai ovális kialakításúak. Az ezen előlapra szerelt mágneszár a beszerelést követően vízszintes irányban 4 mm szélességben, a zár csapdához illeszkedő módon állítható és az előlap hátsó recézett felületén rögzíthető.

Így a kedvezőtlen beépítési feltételek mellett is lehetséges a korrekcióra és szavatolt a működésbiztos beszerelés.

Fafix: A mágneszár csapdáján lévő furatok ovális kialakításúak, így megkönnyítik a kilincs nyelvéhez való utólagos igazítást 4 mm szélességben a mágneszár testének mozgatása nélkül.

Előlapok:

Hz - normál hosszú

kL - normál rövid

HzF - kiszélesített hosszú

kF - kiszélesített rövid

IW - derékszögben hajlított

LAP - mágneszárnál kiszélesített

Hz fix – ovális furatú normál hosszú

kL fix – ovális furatú normál rövid

Speciális zárési módok

Kültéri vízálló kivitel:

Ezen típusok speciális feladatukhoz különleges felszereltséggel ellátottak: egy, a fedél és a ház között végighúzódo gumi tömítés valamint egy, a csapda mögötti kiszögellés biztosan védi a mágneszárát. Az előlap, a fedél és a belső alkatrészek rozsdabiztosan ónozottak. A mágneszárak különleges kivitelben fűtéssel is elláthatók, így fagyponthoz alatti hőmérsékleten is lehetővé teszi a mágneszár biztos működését.

Tűzzáró:

A kompakt kivitelű biztonsági mágneszárak legyártása egy speciális eljárásban, különleges anyagok felhasználásával történik, a ház és a csapda precíziós acélöntvény. Ezen mágneszárak tűzgátló ajtóba is beszerelhetők, minősítéssel rendelkeznek.

Üvegajtó:

Tömör tokkal rendelkező üvegajtónál az ellentartóval ellátott mágneszár csapda csukott állapotban egyúttal megtartja az üvegajtó állapotát. Kétszárnyú ajtók esetén mindkét szárnyhoz egy-egy mágneszár kerül fel az ajtó tokjába. Az üvegportálokban lévő üvegajtóknál a mágneszár és az ellendarabja házban helyezkedik el, mely speciális módon az ajtólapra van ragasztva.

Tolóajtó:

A tolóajtók mágneszárainak gyártása vízálló kivitelben történik, ezért természetesen kültéri alkalmazásuk is lehetséges. A precíziós acélöntvényből készült csapdájuk a nagy szilárdság mellett szavatolja a kopásállóságot.

Lengőajtó:

A mágneszár stabil szerkezete szabotázs-biztos ajtótokba szerelését teszi lehetővé. Az integrált forgórész érintkező ellenőrzésre és vezérlésre is felhasználható. Egy az ajtótokban elhelyezett kiegészítő ajtóérzékelő megakadályozza, hogy az ajtó lezárása nyitott ajtó esetén aktiválható legyen. Különleges alkalmazási területe a mindkét irányba nyíló ajtók.

Pneumatikus:

Speciális mágneszárak fokozottan robbanásveszélyes helyekre, mivel ezen záruk működése szikramentes (sűrített levegővel működik). Ezen záruk léteznek tűzgátló ajtóba szerelhető kivitelben is.

Megjegyzés:

Minden típusú zár létezik 12V vagy/és 24V kivitelben.

Az előlapok és a záruk variálhatók (kivéve a 131, 331 típus).

Az eff-eff mágneszárak tartós kenéssel vannak ellátva.