

# ASSA ABLOY

## Pánikrudak

---



### Pánikrudak elektromos zárakhoz

effeff 8000 – Vízszintes beépítésű mechanikus pánikrúd ..... G-2

### Elektromos pánikrudak

Securitron TSB Elektromos érintőszenzoros pánikrúd ..... G-3

Securitron TSH Elektromos érintőszenzoros pánikfogantyú ..... G-4

Securitron SP-1 Elektromos érintőszenzoros lemez ..... G-5

### Mechanikus pánikrudak

Mechanikus pánikrudak - 89-es számú termékcsalád ..... G-6

Mechanikus pánikrudak - 90-es számú termékcsalád ..... G-7

Mechanikus pánikrudak elektromechanikus blokkolással - 90-es számú termékcsalád ..... G-8

### Tartozékok

Tartozékok a 89-es és 90-es számú termékcsalád elemeihez ..... G-9

Tájékoztató ..... G-10

## MŰSZAKI ADATOK

### Méreték:

1350 x 254 x 127 mm  
(hosszúság x szélesség x mélység)

### Kilincs - kulcsközép távolság:

normál: 92 mm,  
választható: 72 mm

### Kilincstengely:

9 mm (8 mm átalakítóval)

### Szín:

eloxált keresztmű, fekete vagy  
ezüst takarólemezzel

### Szabványok:

EN 1125

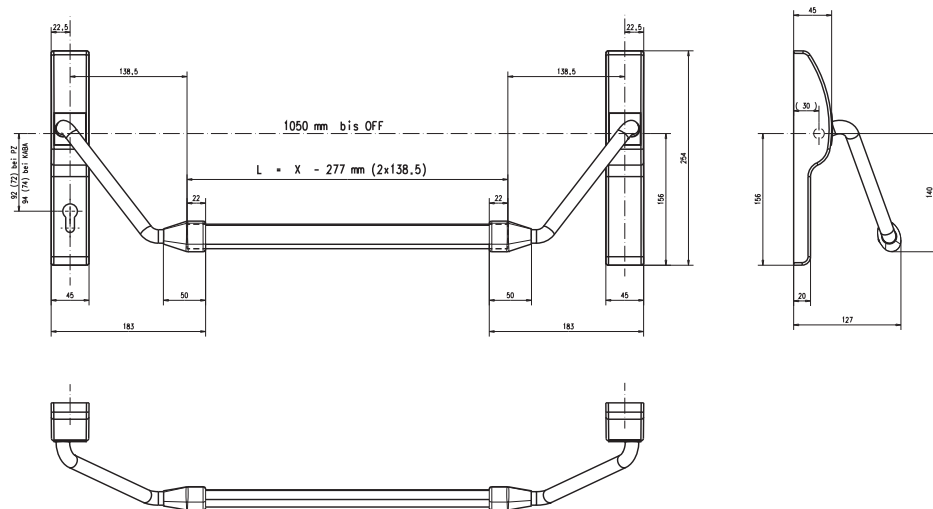
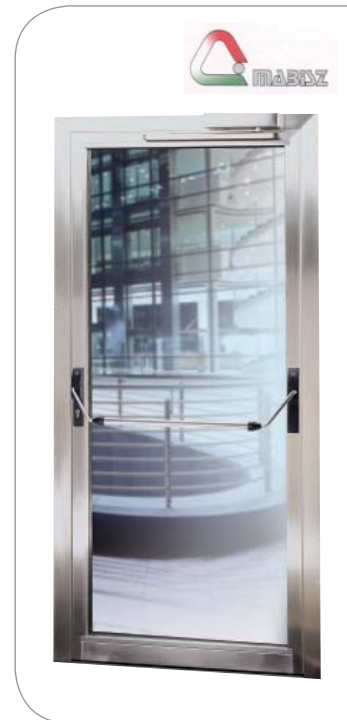
## effeff 8000 – Vízszintes beépítésű mechanikus pánikrúd

### Alkalmazási terület:

- Keskeny szárnykeretű ajtókhöz.
- Vészkijáratú ajtókhöz.
- Az ABLOY EL520/EL420 termékcsalád motoros záraival, illetve az ABLOY EL560/EL460 termékcsalád elektromechanikus záraival együtt használható.
- Üzemeltetése karbantartást nem igényel.
- Pánikfogantyú helyett alkalmazható az EN 1125 szerint.
- Tűzgátló ajtókhöz használható.

### Funkciók

- A menekülési útvonalon a belső oldalon (a menekülési irányban) a kilincs helyett pánikrúd kerül beépítésre.
- Az ajtó nyitása a pánikrúd ajtó felé nyomásával történik (ABLOY elektromos zár alkalmazása esetén).



effeff 8000 – Vízszintes mechanikus rúd

### Változatok

| Rendelési kód | Termékleírás   |
|---------------|--|
| 8000-00-1100  | effeff 8000 Vízszintes beépítésű mechanikus pánikrúd kulcsközépfurat nélkül, eloxált keresztművel, fekete takarólemezzel               |
| 8000-10-1100  | effeff 8000 Vízszintes beépítésű mechanikus pánikrúd 92 mm-es kilincs-kulcsközép távolság, eloxált keresztművel, fekete takarólemezzel |
| 8000-20-1100  | effeff 8000 Vízszintes beépítésű mechanikus pánikrúd 72 mm-es kilincs-kulcsközép távolság, eloxált keresztművel, fekete takarólemezzel |
| 8000-00-2100  | effeff 8000 Vízszintes beépítésű mechanikus pánikrúd kulcsközépfurat nélkül, eloxált keresztművel, ezüst takarólemezzel                |
| 8000-10-2100  | effeff 8000 Vízszintes beépítésű mechanikus pánikrúd 92 mm-es kilincs-kulcsközép távolság, eloxált keresztművel, ezüst takarólemezzel  |
| 8000-20-2100  | effeff 8000 Vízszintes beépítésű mechanikus pánikrúd 72 mm-es kilincs-kulcsközép távolság, eloxált keresztművel, ezüst takarólemezzel  |

## MŰSZAKI ADATOK

**Tápfeszültség:**  
12 – 24 V DC

**Energiafogyasztás:**  
alapállapotban 40 mA,  
aktivált állapotban 25 mA

**Állapot-visszajelzés:**  
feszültségmentes kapcsolási mód –  
max. áram 1A (24 V DC)

**Üzemi hőmérséklet tartomány:**  
0° C – +43° C

**Szín:**  
eloxált keresztűrű, fekete vagy ezüst  
takarólemezzel

**Anyag:**  
eloxált alumínium keresztűrű, műanyag  
talpakkal

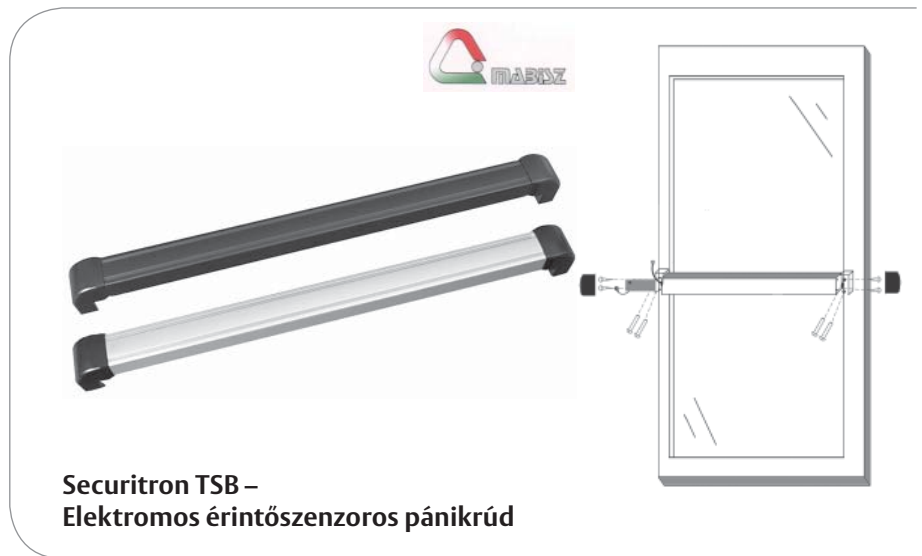
**A keresztűrű méretei:**  
1220 x 70 x 76 mm (hosszúság x szélesség  
x mélység), a keresztűrű hossza a kívánt  
méretre vágható

**Érzékenység:**  
szabályzócsavar segítségével állítható

**Vészkioldó:**  
a keresztűrű belső oldalán rejtett kapcsoló



## Elektromos érintőszenzoros pánikrúd Securitron TSB

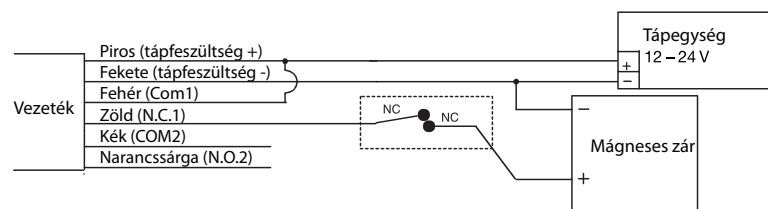


Securitron TSB –  
Elektromos érintőszenzoros pánikrúd

### Alkalmazási terület:

- Vészkijáratokhoz javasolt.
- A pánikrúd aktiválása érintéssel történik (akár ruhán keresztül is).
- Üzemeltetése karbantartást nem igényel.
- Élettartam garancia.
- Egyszerűen beépíthető.

### Kapcsolási rajz



### Változatok

| Rendelési kód | Termékleírás                             |
|---------------|--|
| TSB-3CL-48    | Ezüst keresztűrű, fekete takarólemezzel  |
| TSB-3BK-48    | Fekete keresztűrű, fekete takarólemezzel |

### Megjegyzés:

Az érintőszenzoros pánikrúd alapmodell kívül szerelt (króm bevonatú) csatlakozóvezetékekkel kerül forgalomba.  
A Magnalock M32/M62/M82 termékcsalád ajtótartó mágnesével együtt alkalmazva ideális vészkijáratokhoz.

## MŰSZAKI ADATOK

**Tápfeszültség:**  
12 – 24 VDC

**Energiafogyasztás:**  
alapállapotban 40 mA, aktivált állapotban  
25 mA

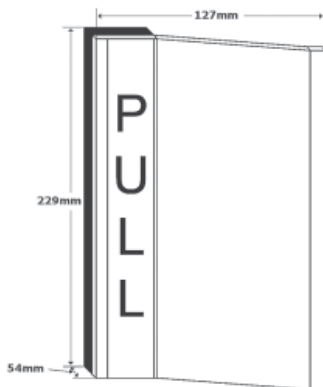
**Üzemi hőmérséklet tartomány:**  
0° C – +43° C

**Anyag:**  
eloxált alumínium fogantyú, műanyag  
talpakkal

**A fogantyú méretei:**  
230 x 127 x 54 mm  
(hosszúság x szélesség x mélység)

**Érzékenység:**  
szabályzócsavar segítségével állítható

**Vészkioldó:**  
a keresztműd belső oldalán rejtett kapcsoló



## Securitron TSH Elektromos érintőszenzoros pánikfogantyú

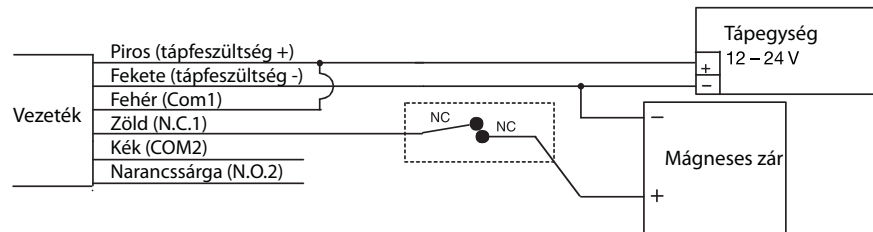


Securitron TSH -  
Elektromos érintőszenzoros pánikfogantyú

### Alkalmazási terület:

- Vészkijáratú ajtókhöz javasolt.
- A pánikrúd aktiválása érintéssel történik (akár ruhán keresztül is).
- Üzemeltetése karbantartást nem igényel.
- Élettartam garancia.
- Egyszerűen beépíthető.

### Kapcsolási rajz



### Változatok

| Rendelési kód | Termékleírás    |
|---------------|-----------------|
| TSH-3CL       | Ezüst fogantyú  |
| TSH-3BK       | Fekete fogantyú |

### Megjegyzés:

A Magnalock M32/M62/M82 termékcsalád ajtótartó mágnesével együtt alkalmazva ideális vészkijáratú ajtókhöz.

## MŰSZAKI ADATOK

**Tápfeszültség:**  
12 – 24 V DC

**Energiafogyasztás:**  
alapállapotban 40 mA,  
aktivált állapotban 25 mA

**Állapot-visszajelzés:**  
feszültségmentes kapcsolási mód – max.  
áram 1A (24 V DC)

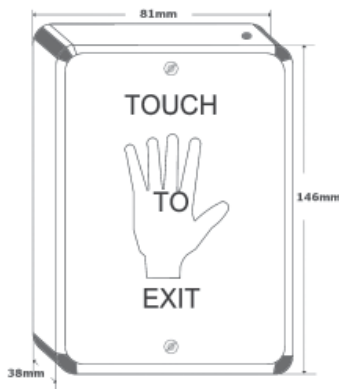
**Üzemi hőmérséklet tartomány:**  
0° C – +43° C

**Anyag:**  
Rozsdamentes acél lemez, műanyag  
ház

**A lemez méretei:**  
146 x 81 x 38 mm (hosszúság x szélesség x  
mélység)

**Belső időkapcsoló:**  
0 – 25 másodperc  
(érintést követően elnyújtott nyitvatartási  
idő)

**Érzékenység:**  
szabályzócsavar segítségével állítható



## Securitron SP-1 Elektromos érintőszenzoros lemez

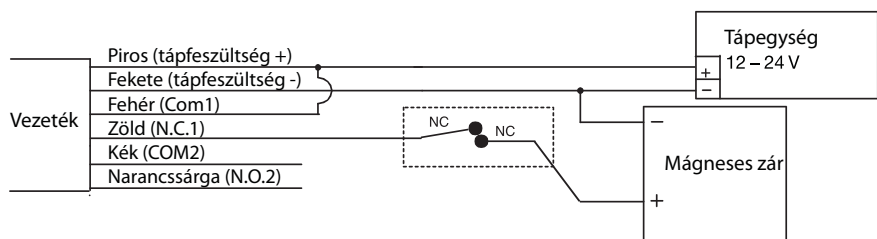


Securitron SP-1 - Elektromos érintőszenzoros lemez

### Alkalmazási terület:

- Vészkijáratokhoz javasolt.
- A pánikrúd aktiválása érintéssel történik (akár ruhán keresztül is).
- Üzemeltetése karbantartást nem igényel.
- Élettartam garancia.
- Egyszerűen beépíthető.

### Kapcsolási rajz



### Változatok

| Rendelési kód | Termékleírás             |
|---------------|--------------------------|
| SP-1          | Ezüst lemez, műanyag ház |

### Megjegyzés:

A Magnalock M32/M62/M82 jelű termékcsalád ajtótartó mágnesével együtt alkalmazva ideális vészkijáratokhoz.

## MŰSZAKI ADATOK

Egy / két / három ponton záró

Egy- vagy kétszárnyú, tömör, illetve edzett üveg ajtókhoz

Két ponton záró változat  
A „PULLMAN” zár azonnali nyitást tesz lehetővé

Mind az alsó, mind a felső rúd borítással van ellátva

A kereszt-rúd állapot-visszajelző választható tartozék

Ajtólapra szerelhető

**Ajtómagasság:**  
max. 2350 mm  
(magasabb ajtókhoz toldóelemek rendelhetők)

**Kereszt-rúd szélessége:**  
1200 mm (a kívánt méretre vágható)

**Talp szélessége:**  
42 mm (keskeny ajtókeretekhez alkalmas)

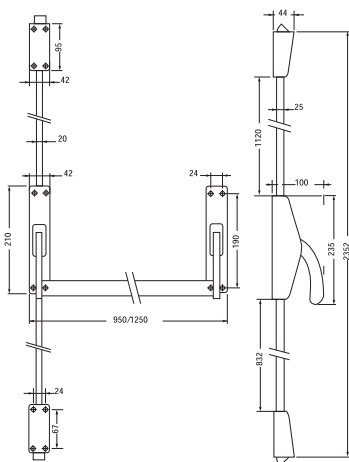
Ellenrugós kereszt-rúd

Vészkijáratok tűzszakasz határoló ajtajaihoz javasolt

**Szabványok:**  
EN 1125

**Garancia:**  
60 hónap

**Változatok:**  
normál - ezüst  
(igény esetén egyéb felületekkel is rendelhető, mint például rozsdamentes acél)



## Mechanikus pánikrudak - 89-es számú termékcsalád



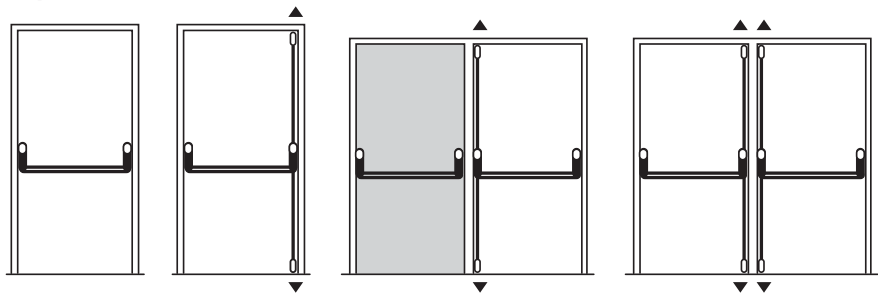
**Mechanikus pánikrudak - 89-es számú termékcsalád**  
**890100 – egy ponton záró mechanikus pánikrúd**

**Mechanikus pánikrudak - 89-es számú termékcsalád**  
**890200 – két ponton záró mechanikus pánikrúd**

### Alkalmazási terület:

- Vészkijáratok ajtókhöz javasolt.
- Egy- vagy kétszárnyú ajtókhöz egyaránt.
- Egy vagy két ponton záró.
- Üzemeltetése karbantartást nem igényel.
- Egyszerűen beépíthető.

### Beépítési módok



### Megjegyzés:

A Maglock M32/M62/M82 jelű termékcsalád ajtótartó mágnesével, illetve az effeff termékcsalád elektromos zárfogadóival együtt alkalmazva ideális vészkijáratok ajtókhöz.

890100 – Egy ponton záró mechanikus pánikrúd

890200 – Két ponton záró mechanikus pánikrúd

### Tartozékok

EN2000 Vandálbiztos külső tartozékok

EN2100 Kilincs kulcsközpont nélkül

EN2300 Ajtógomb

Csukássorrend szabályozó

## MŰSZAKI ADATOK

Egy / két / három ponton záró

Egy- vagy kétszárnyú tömör ajtókhöz egyaránt

Mind az alsó, mind a felső rúd borítással van ellátva

A keresztrúd állapot-visszajelző választható tartozék

Ajtólapra szerelhető

### Ajtómagasság:

Max. 2300 mm (magasabb ajtókhöz töldőelemek rendelhetők)

### Keresztrúd szélessége:

900/1200 mm (a kívánt méretre vágható)

Az ajtó nyitása a keresztrúd középső részének az ajtó felé való enyhe megnyomásával történik

Vészkijáratok tűzszakasz határoló ajtóihoz javasolt

### Standardok:

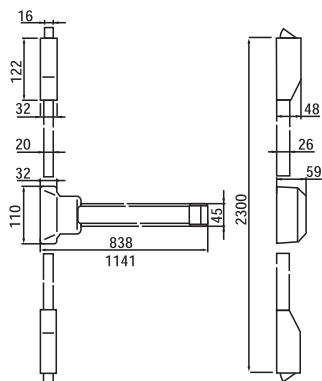
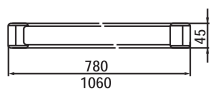
EN 1125

### Garancia:

60 hónap

### Változatok:

normál - ezüst  
(igény esetén egyéb felületekkel is rendelhető, mint például rozsdamentes acél)



## Mechanikus pánikrudak - 90-es számú termékcsalád

### 90-es számú termékcsalád Mechanikus pánikrudak tömör ajtókhöz

**900000** – egy ponton záró mechanikus pánikrúd  
hosszúság: 900 mm

**910000** – egy ponton záró mechanikus pánikrúd  
hosszúság: 1200 mm

**930000** – két ponton záró mechanikus pánikrúd  
hosszúság: 900 mm

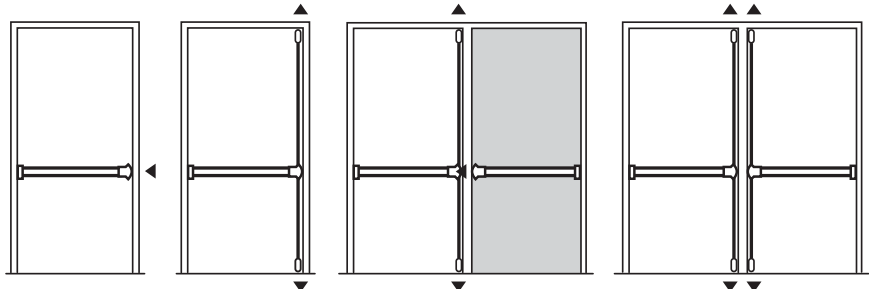
**940000** – két ponton záró mechanikus pánikrúd  
hosszúság: 1200 mm

### Alkalmazási terület:

- Vészkijáratok ajtókhöz javasolt.
- Egy- vagy kétszárnyú tömör fa és fém ajtókhöz egyaránt.
- Egy vagy két ponton záró.
- Üzemeltetése karbantartást nem igényel.
- Egyszerűen beépíthető.



### Beépítési módok



### Megjegyzés:

A Magalock M32/M62/M82 jelű termékcsalád ajtótartó mágnesével, illetve az effeff termékcsalád elektromos zárfogadóival együtt alkalmazva ideális vészkijáratú ajtókhöz.

|  |
|--|
| 900000 – Egy ponton záró mechanikus pánikrúd, hosszúság: 900 mm  |
| 910000 – Egy ponton záró mechanikus pánikrúd, hosszúság: 1200 mm |
| 930000 – Két ponton záró mechanikus pánikrúd, hosszúság: 900 mm  |
| 940000 – Két ponton záró mechanikus pánikrúd, hosszúság: 1200 mm |

### Tartozékok

|   |
|---|
| EN2000 Vandálbiztos külső tartozékok    |
| EN2100 Kilincs kulcsközpénzfurat nélkül |
| EN2300 Ajtógomb                         |
| Csukássorrend szabályozó                |

### Egy vagy két ponton záró

Egy- vagy kétszárnyú tömör ajtókhöz egyaránt

Mind az alsó, mind a felső rúd borítással van ellátva

Ajtólapra szerelhető

Amennyiben az ajtó csukott állapotban van, a zárnyelv mechanikusan rögzül

**Választható** elektromechanikus blokkolórendszer, valamint keresztrúd állapot-visszajelző

A keresztrúd motorizált működtetéssel is rendelhető (távnyitható)

**Kis erővel nyitható:**  
<8 kg

**Tápfeszültség:**  
24 V DC vagy 48 V DC

**Ajtómagasság:**  
max. 2300 mm  
(magasabb ajtókhöz toldóelemek rendelhetők)

**Keresztrúd szélessége:**  
1140 mm (a kívánt méretre vágható)

Az ajtó nyitása a keresztrúd középső részének az ajtó felé való enyhe megnyomásával történik

Vészkijáratok tűzszakasz határoló ajtóihoz javasolt

**Garancia:**  
24 hónap

**Változatok:**  
normál: piros  
választható: ezüst

## 90-es számú termékcsalád Mechanikus pánikrúd elektromechanikus blokkolással

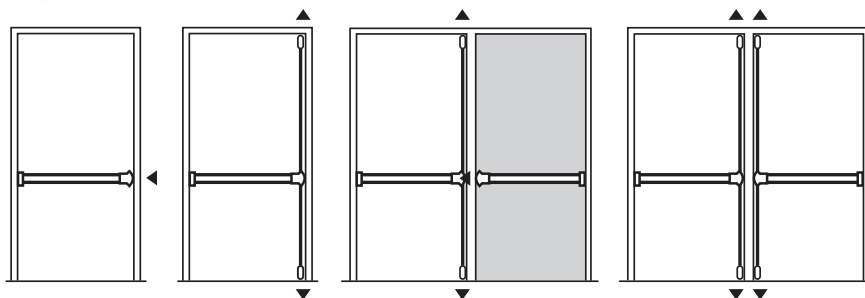


### 90-es számú termékcsalád Mechanikus pánikrudak tömör ajtókhöz

#### Alkalmazási terület:

- Beléptető rendszerrel ellátott vészkijáratú ajtókhöz javasolt.
- Vészkijárat szabályzórendszer és antipánik rendszer kombinációja.
- Egy- vagy kétszárnyú tömör ajtókhöz egyaránt.
- Tűzjelző rendszerrel/behatolásjelző rendszerrel, kártyaolvasóval, PIN kódos billentyűzettel, stb. együtt használható.
- Egy- vagy kétszárnyú tömör ajtókhöz egyaránt.
- Üzemeltetése karbantartást nem igényel.
- Egy vagy két ponton záró.
- Egyszerűen beépíthető.

#### Beépítési módok



#### Megjegyzés:

A keresztrúd motorizált nyitás (távnyitható) funkcióval is rendelhető, amely lehetővé teszi a keresztrúd visszahúzását, ezáltal az ajtó elektronika segítségével nyitható.

| Pánikrudak elektronikus blokkolással                             |
|--|
| 900101 – Egy ponton záró pánikrúd, hosszúság: 900 mm             |
| 910101 – Egy ponton záró pánikrúd, hosszúság: 1200 mm            |
| 930101 – Két ponton záró mechanikus pánikrúd, hosszúság: 900 mm  |
| 940101 – Két ponton záró mechanikus pánikrúd, hosszúság: 1200 mm |
| Távnyitható pánikrudak   |
| 900013 – Egy ponton záró pánikrúd, hosszúság: 1200 mm            |
| 930013 – Két ponton záró mechanikus pánikrúd, hosszúság: 1200 mm |
| Távnyitható pánikrudak elektromechanikus blokkolással            |
| 900004 – Egy ponton záró pánikrúd, hosszúság: 1200 mm            |
| 930004 – Két ponton záró mechanikus pánikrúd, hosszúság: 1200 mm |



## Tartozékok a 89-es és 90-es számú pánikrudakhoz



**EN 2100** – kilincs – szabad belépést biztosít.

**EN 2000** – rögzíthető kilincs - túl nagy nyitóerő alkalmazása esetén a kilincs megcsúszik, így módon megakadályozva az ajtó kinyitását, ugyanakkor védve a zárszerkezetet (vandálbiztos).

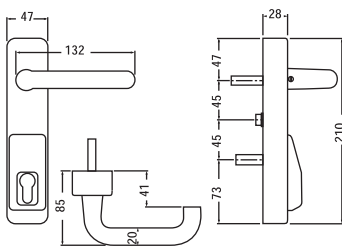
**EN 2300** – forgatható zárgomb – működése megegyezik az EN2000 jelű termék működésével.

**PR 2E00** – rögzíthető kilincs nagy igénybevételre tervezett ajtókhöz.

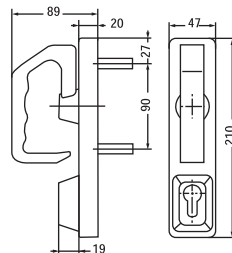
### Felület:

normál: ezüst, fekete, fehér

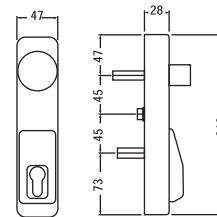
Egyéb RAL színekben, valamint igény esetén rozsdamentes acél kivitelben is rendelhető.



EN 2000



PR 2E00



EN 2300



### Csukássorrend szabályozó kétszárnyú ajtókhöz

Az egység biztosítja az aktív és passzív ajtószárnyak megfelelő csukássorrendjét. Minden pánikszerelevény termékcsaláddal rendszerben használható.

### Felület

krómozott

### Csukássorrend szabályozó kétszárnyú ajtókhöz – állítható

Az egység biztosítja az aktív és passzív ajtószárnyak megfelelő csukássorrendjét. Minden pánikszerelevény termékcsaláddal rendszerben használható.

### Felület:

krómozott

### Tartozékok

|   |
|---|
| EN2000 Vandálbiztos külső tartozékok                                |
| PR 2E00 - rögzíthető kilincs nagy igénybevételre tervezett ajtókhöz |
| EN2100 Kilincs kulcsközepfurat nélkül                               |
| EN2300 Ajtógomb   |
| Csukássorrend szabályozó  |

## PÁNIKRUDAK

A menekülőajtókat az EN szabványok két kategóriába sorolják: vész kijárat és pánik ajtók.

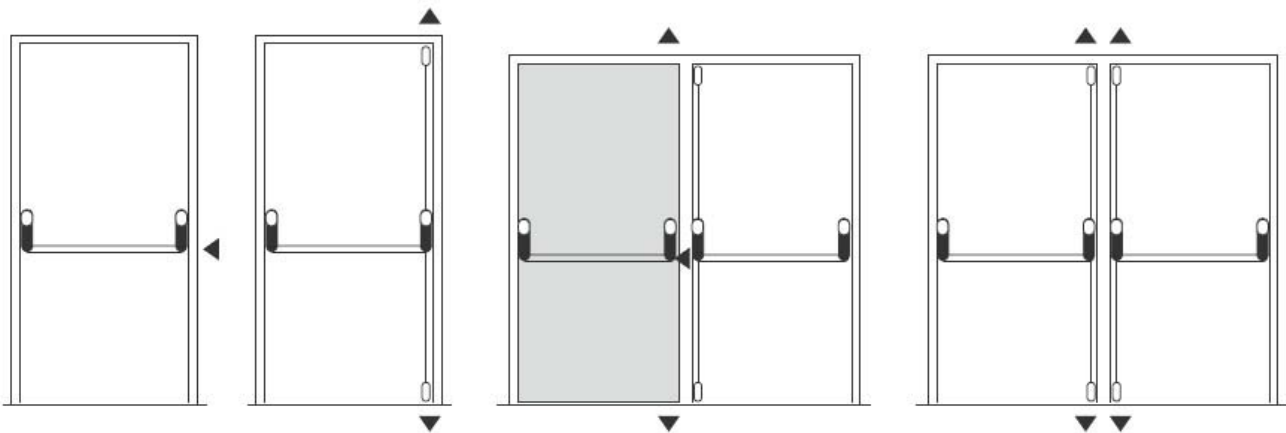
Pánikajtók felszerelésére olyan helyeken van szükség, ahol nyilvános közlekedés történik és pánikhelyzet törhet ki. A vész kijárat megoldások, viszont feltételezik, hogy kevés számú használó van az ismert útvonalon, akik az ajtók működését ismerve távoznak, pánikhelyzetben a menekülési útvonalat, valamint az ajtók működését nem ismerő tömegek biztonságos kijutását kell megoldani az épületből.

Ilyen helyzetben az előírások rögzítik hogy pánikrúd, vagy nyomóléc felszerelése kötelező, amelynek meg kell felelnie az EN1125-ös szabvány előírásainak. Az ajtónak egy kéz használatával, egy másodperc alatt, max. 80N erő alkalmazásával ki kell nyílnia.

Az ajtónak ugyanakkor az ingatlan védelmi követelményeinek is eleget kell tennie: ne legyen illetéktelen behatolásra felhasználható.

A biztonsági és védelmi követelmények egyensúlyát teremtik meg a megfelelő és minősített pánikszerelvények.

Pánikszerelvények alkalmazhatók egy- illetve kétszárnyú ajtókon, mely utóbbiak állhatnak két független aktív szárnyból vagy egy aktív és egy passzív szárnyból. A fizikai védelem egy, két vagy három pontos záródással teremthető meg.



1 pontos zárás

2 pontos zárás

3 pontos zárás