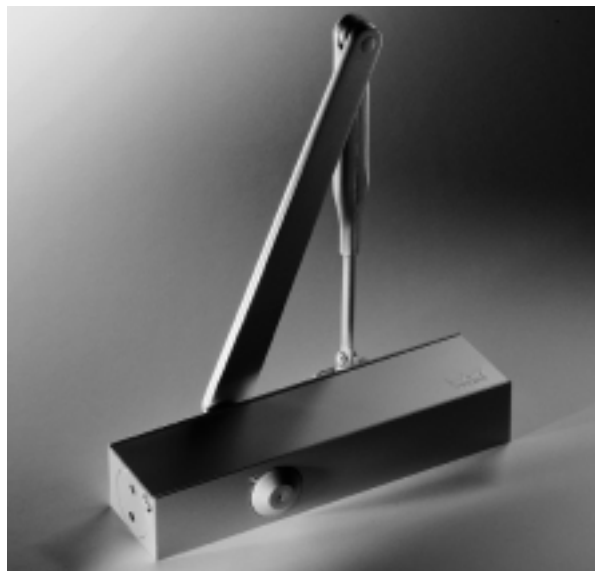




Ajtócsukók

DORMA TS 72

DORMA TS 73 V



Egyszerű, gyors felszerelés, az MSZ EN 1154 szerint bevizsgálva.

A legkülönbözőbb kivitelű és szerkezetű ajtóknál, tűz- és füstgátló ajtóknál is, a DORMA TS 73 V kiváló megoldásnak bizonyul.

A rendkívül lapos felépítése

szinte minden beépítési problémát kizár, a bevizsgált minőség pedig a biztonságot garantálja.

Kifelé nyíló külső ajtóknál széria szerinti beépített nyitásfékezés biztosítja a kicsapódás elleni védelmet.

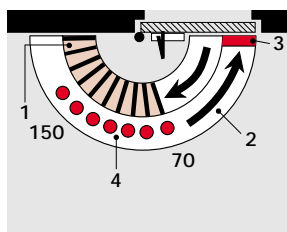
DORMA TS 72



Ideális megoldás 1100 mm-nél keskenyebb ajtókhöz - az MSZ EN 1154 szerint bevizsgálva

Ha egy ajtót nyitás után egyszerűen újra be kell csukni, a DORMA TS 72 egy univerzálisan felhasználható

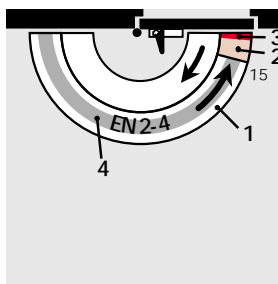
ajtócsukónak bizonyul, ami minden ajtó szerkezetnél használható.



Széria szerinti és választható funkciók

- 1 Önszabályozó nyitásfékezés
- 2 Teljesen szabályozott csukódás, állítható sebességgel
- 3 Beállítható végbehúzási szakasz
- 4 Rögzítőkaros kivitelnél a nyitvatartási szög beállítható (opció)

Tűz- és füstgátló ajtóknál nem alkalmazható a mechanikus rögzítőkar.



Széria szerinti és választható funkciók

- 1 Teljesen szabályozott csukódás, fokozatmentesen állítható sebességgel 180°-15°
- 2 Fokozatmentesen állítható csukásebesség 15-0°
- 3 Beállítható végbehúzási szakasz
- 4 Fokozatmentesen állítható csukóerő. Rögzítőkaros kivitelnél a nyitvatartási szög beállítható (opció)

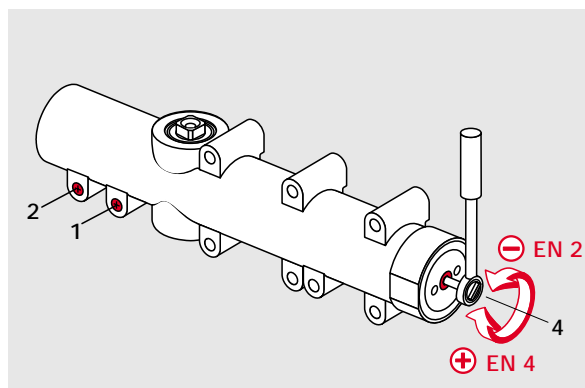
Tűz- és füstgátló ajtóknál nem alkalmazható a mechanikus rögzítőkar.

Standard ajtócsukó általános ajtókhoz

Beállítások

A TS 72 csukási sebessége két egymástól független tartományban fokozatmentesen beállítható szeleppel. A csukási erő az adott ajtó szélességéhez igazítható az oldalt elhelyezkedő állítócsavar

segítségével. Ezen túlmenően a végbehúzási szakasz a karok egymáshoz viszonyított helyzetével állítható.



Kiírási szöveg TS 72

Fogasléces ajtócsukó fokozatmentesen állítható csukási erővel, EN 2-4 nagyságban (max. 1100 mm ajtólap szélességhez) két tartományban egymástól független beállítható csukási sebesség, beállítható végbehúzási szakasz. Jobbos és balos ajtókhoz egyaránt használható. Az MSZ EN 1154 szerint bevizsgálva.

Kivitel

- normál karral
- rögzítő karral

Tartozékok

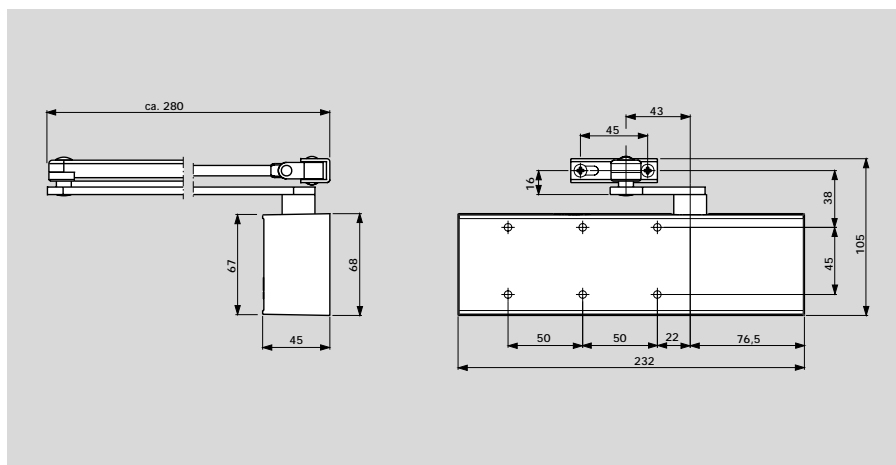
- szerelőlap
- zsanérlap
- szerelőlap párhuzamos kar szereléshez

Színek:

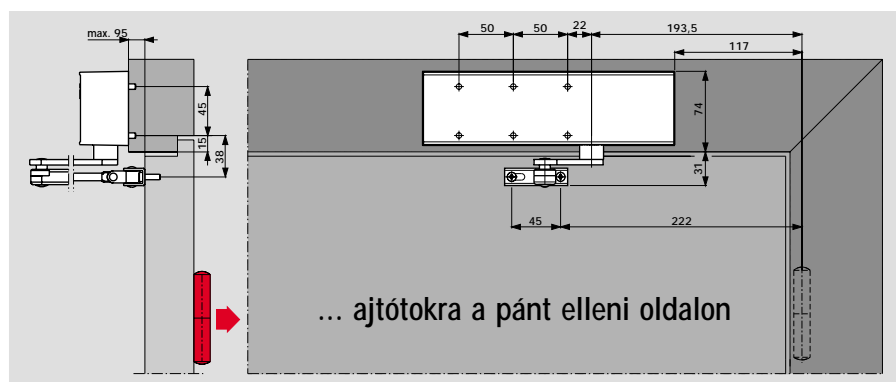
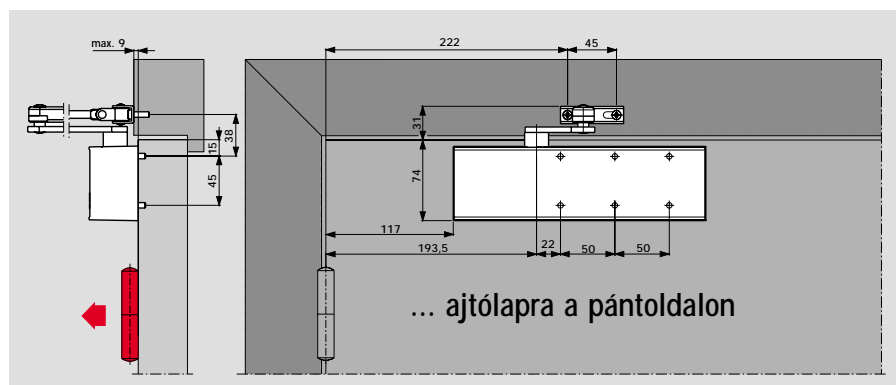
- ezüst fehér (RAL 9010)
- sötétbarna
- fehér (RAL 9010)
- különleges (RAL ... színű)

Gyártmány:

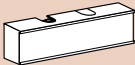


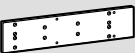






- DORMA TS 72



Felhasználás és szerelés



TS 72, TS 71 termékválaszték és tartozékok

Ajtócsukók	Normálkar	Rögzítőkar	Szerelőlap	Zsanér	Rögzítőlap
	 □ 220023xx	 □ 220025xx	 220021xx	 830014xx	 280066xx
TS 72 EN 2 - 4 222321xx	 ■	 ■	#	#	#
TS 71 EN 3 / 4 222121xx	 ■	 ■	#	-	#

Rendelési szám:

■ = ajtócsukó külön

□ = kar külön

■□ = ajtócsukó karral,
kompletten

= tartozékok

Színek*

xx

ezüst

01

sötétbarna

03

fehér (RAL9016)

11

fehér (RAL 9010)

10

egyéb színek

09

*Korrózióvédett ajtócsukó (AC) és
kar csak 01-es, tengelyhosszabbítás
csak 01 és 03-as színekben

DORMA Magyarország Kft.
1125 Budapest
Szilágyi E. fasor 40.
Tel. (36-1)-392-7037
Fax (36-1)-392-7038
E-mail: dorma@mail.datanet.hu
www.dorma.de

A változtatások jogát fenntartjuk.

WN 051 XXX, 12/99, TS 83/73V/72, D, X, DD 12/99