



Csúszósínes
ajtócsukórendszer

DORMA TS 93

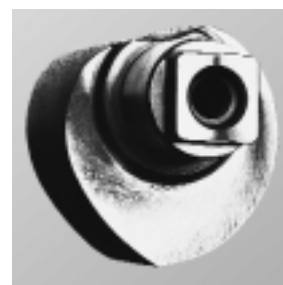
DORMA csúszósínes ajtócsukók biztos minőségben



Gyorsan csökkenő nyitóerő szükséglet

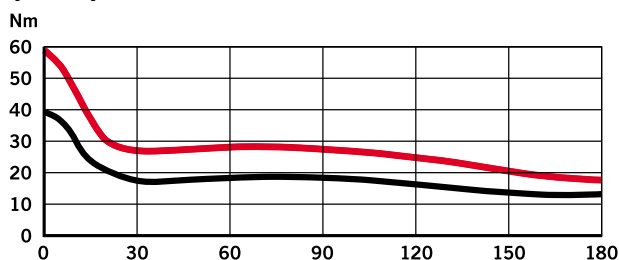
A DORMA csúszósínes csukói olyan működési elven alapulnak, amely teljesen eltér a hagyományos felső ajtócsukók működésétől.

A legfontosabb összetevő ebben a „lineáris mozgásban” a szív alakú bütykös tengely. Ez az elem eredményezi a gyorsan csökkenő nyitóerő szükségletet, mely a TS 93, TS 92, TS 91, és az ITS 96 jellemzője. Az ellenállás,



melyet az áthaladóknak melyet nyitáskor le kell küzdeniük, e szerkezetnek köszönhetően olyan gyorsan lecsökken, hogy az ajtónyitás nem jelent problémát sem a mozgáskorlátozottak, sem az idősek, sőt még a gyermekek számára sem.

Nyomaték ábra
DORMA TS 93
(EN 5-ös csukóerő beállítás esetén)
— nyitási erőszükséglet
— csukási erőszükséglet



Adatok és jellemzők		TS 93 B/G ¹⁾		TS 92	TS 91
		EN 2-5	EN 5-7	EN 2-4	EN EN 3
Csukóerő nagysága	Nagyság ²⁾				
Fokozat nélkül állítható					
Általános ajtók ³⁾	950 mm	●	-	●	●
	1100 mm	●	-	●	●
	1250 mm	●	-	-	-
	1600 mm	-	●	-	-
Külső, kültérbe nyíló ajtók ³⁾	1250 mm	●	-	-	-
	1600 mm	-	●	-	-
MSZ EN 1154 szerinti tűz és füstgátló ajtók ³⁾	1250 mm	●	-	-	-
	1600 mm	-	●	-	-
Azonos kivitel jobbos-balos ajtóknál		●	●	●	●
Rudazat	standard	-	-	-	-
	csúszósínes	●	●	●	●
Csukóerő csavarral fokozatmentesen állítható		●	●	●	-
Csukási sebesség szeleppel fokozatmentesen állítható		●	●	●	●
Végbehúzási szakasz	rudazattal	-	-	-	-
fokozatmentesen állítható	szeleppel	●	●	●	●
Nyitáshatárolás, mechanikus		○	○	○	-
Nyitásfékezés	ön szabályozó	-	-	-	-
	szeleppel állítható	●	●	-	-
Csukáskésleltetés szeleppel fokozatmentesen állítható		●	●	-	-
Rögzítés		○	-	○	○
Súly, kg		3,5	5,2	1,9	2,5
Méretetek, mm :	hossz (L)	275	285	240	241
	beépítési mélység (B)	53	62	51	51,5
	magasság (H)	60	71	60	64,5

● széria szerint - nem lehetséges ○ opció

¹⁾ B kivitel = a pántoldalon az ajtólapra, pánt elleni oldalon a tokra történő szereléshez
G kivitel = a pántoldalon a tokra, pánt elleni oldalon az ajtólapra történő szereléshez
²⁾ MSZ EN 1154 szerinti nagyság „ajtócsukó ellenőrzött csukással”
³⁾ különösen magas és nehéz, valamint állandóan erős szélnyomás ellen csukódó ajtóknál eggyel nagyobb ajtócsukó nagyságot kell választani, vagy a csukóerőt magasabbra állítani.

Csúszósínes ajtócsukórendszer

DORMA TS 93

Minden ajtóhoz és felhasználáshoz

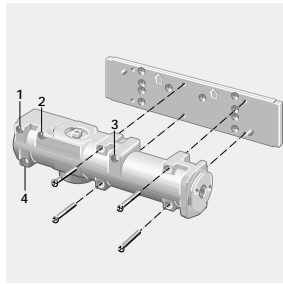
A TS 93-sal a DORMA nem csak egy esztétikailag vonzó ajtócsukó generációt, hanem felülmúlhatatlan kényelmet is teremtett.

A TS 93-as egy olyan rendszerhez tartozik, mely lehetővé teszi, hogy egy pár ajtócsukó modellel és számos csúszósínnel minden

elképzelhető működési kívánságnak eleget tegyen, és minden különböző típusú és felhasználású ajtót felszereljünk vele. Korszerű, CAD-ra támaszkodó tervezés és az egyenletes minőségű gyártás biztosítják a megbízhatóságot és a hosszú élettartamot.

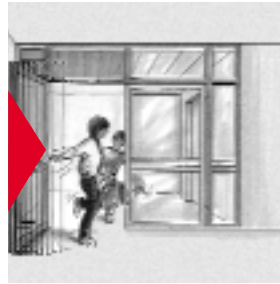
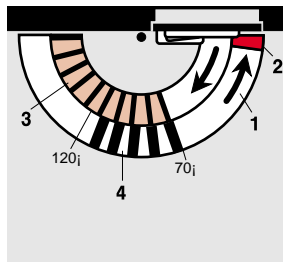


DORMA TS 93

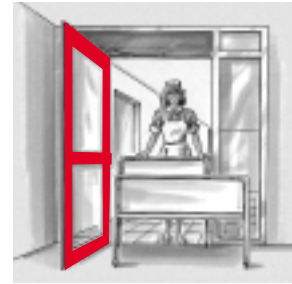


Szerelőlap gyárilag, általános furatkiosztással
Ez a szerelőlap az általános furatkiosztással, köztük a DIN 1154 A 1. sz. melléklete szerinti furatkiosztással biztosítja, hogy a különféle ajtószervezeteknél mindig az előírt, tehát az optimális felerősítést lehessen választani. Ezek a szerelési furatkiosztások a DORMA TS 93 mindkét nagyságánál azonosak. További szerelőlapra nincs szükség, beigazító stífték könnyítik meg a szerkezet felszerelését.

- 1 Teljesen szabályozott csukódás, állítható sebességgel
- 2 Állítható végbehúzási szakasz
- 3 Állítható nyitásfékezés
- 4 Állítható csukáskésleltetés

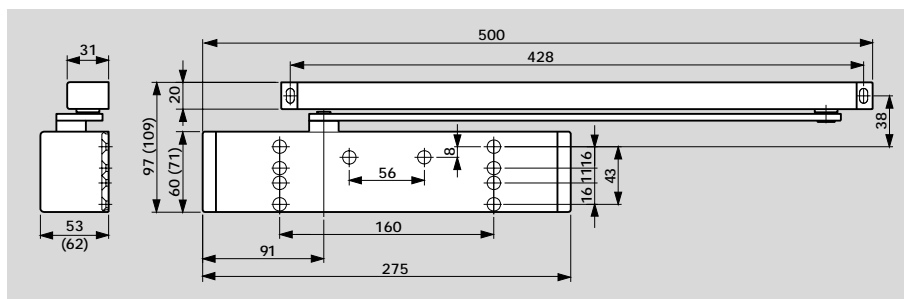


Széria szerinti nyitásfékezés – BC/ÖD
A nyitásfékezés felfogja a túl hirtelen kinyitott, vagy a szél által kicsapott ajtó lendületét. Ez megóvhatja a falat és az ajtót a károsodástól.



Széria szerinti csukáskésleltetés – DC/SV
A csukáskésleltetéssel a csukási sebesség a 120° és a 70° közötti nyitási tartományban lecsökkenthető akár 40 mp-re (kb. érték a pánt oldalon az ajtólapra történő szerelésnél). Így például ha valaki csomaggal vagy nagyméretű tárggyal halad át az ajtón, vagy mozgássérültek, kismamák babakocsival, vagy a személyzet szervizkocsival, betegágygal, postakocsival stb. kell áthaladjon, elég idő áll rendelkezésre az ajtón való áthaladáshoz.

DORMA TS 93,
EN 2 – 5
EN 5 – 7 ()



Normál kivétel

A **DORMA G 93 N** a csúszósínból, karból, csuszakából, felerősítő alkatrészekből, burkolatból és a csavarokból áll.

A DORMA G 93 N jobbos és balos ajtókra egyaránt alkalmazható, bármely kivételű ajtócsukóval kombinálható.

Mechanikus rögzítőegység

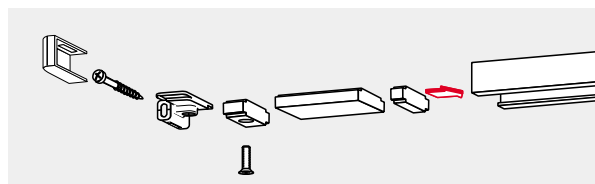
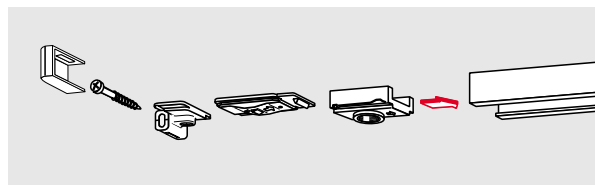
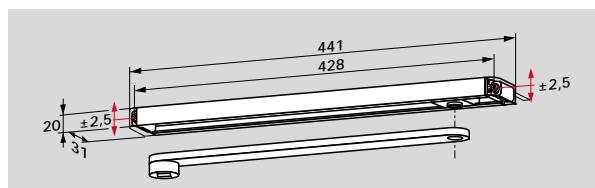
A **DORMA RF** rögzítőegység az ajtó pontos megállítását teszi lehetővé, visszarugózás nélkül, kb. 150°-os nyitásszögig. A rögzítés szükség esetén a használó által egyszerűen ki

és bekapcsolható, a rögzítés erőssége a mindenkori ajtószituációhoz igazítható. A DORMA RF jobbos és balos ajtókhöz egyaránt alkalmazható, akár utólagosan is beépíthető a normálsínbé.

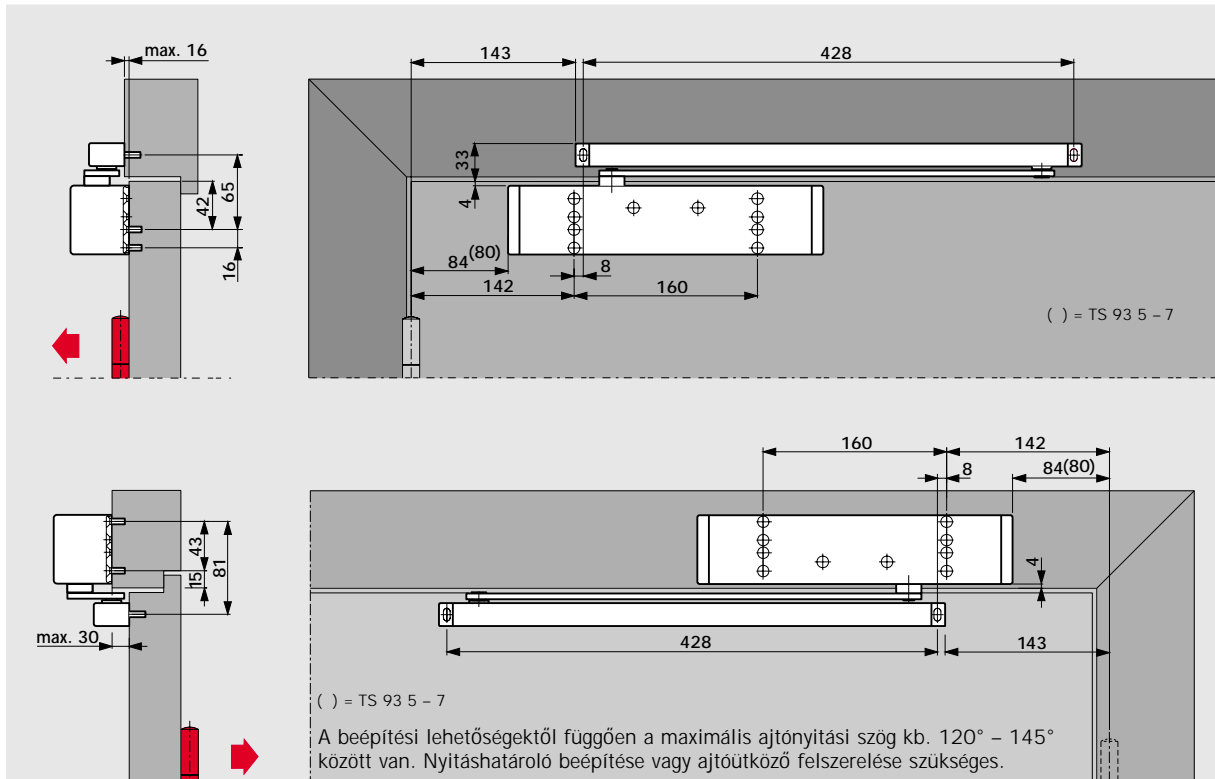
Nyitáshatároló

A DORMA 93 N, RF csúszósínek tartozéka: akár utólagosan is

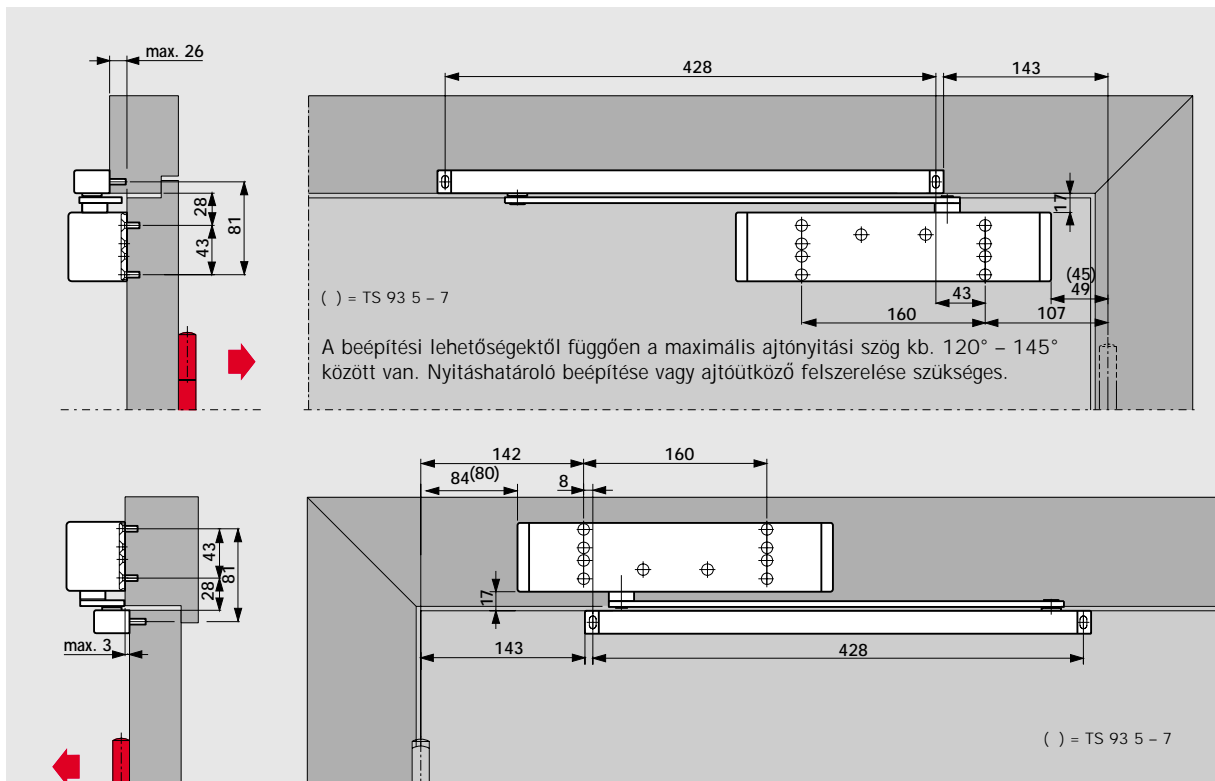
beépíthető a nyitáshatároló a csúszósínbé. 80°-120° között állítható be.



Felhasználás és szerelés

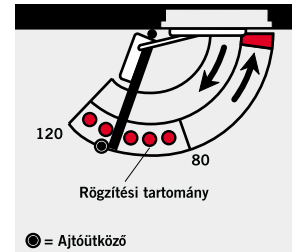
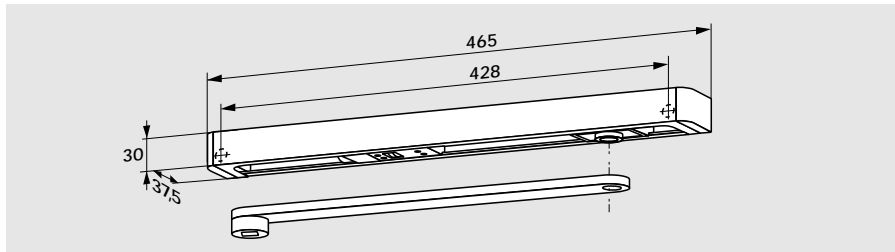


DORMA TS 93 B ajtócsukó DORMA G 93 N csúszósínnel .
Pánt oldalon ajtólapra szerelve, pánt elleni oldalon az ajtótokra szerelve.
A példán: balos ajtók, a jobbos ajtóknál tükörképszerűen értendő.



DORMA TS 93 G ajtócsukó DORMA G 93 N csúszósínnel.
A pánt elleni oldalon ajtólapra szerelve, pánt oldalon a tokra szerelve.
A példán: balos ajtók, a jobbos kivitel esetén tükörképszerűen értendő.

Elektromechanikus rögzítés

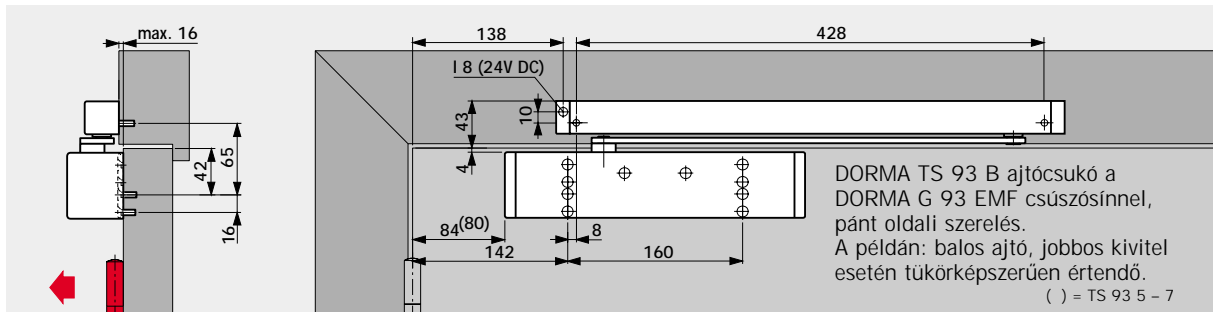


A **DORMA G 93 EMF** lehetővé teszi az ajtó pontos rögzítését, visszargózás nélkül. Az állítási pont kb. 80° és 120° között állítható be. Megjegyzés: amennyiben a rögzítési pont egyben a maximális nyitási szög is, ajtóütközőt kell felszerelni. Vészhelyzetben vagy áramszünetnél a rögzítés elenged és az ajtócsukó az ajtót becsukja. A vezérlést ekkor külső füstjelző központ végzi (pl. DORMA RMZ-K/S vagy DORMA RM).

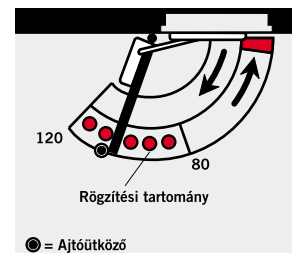
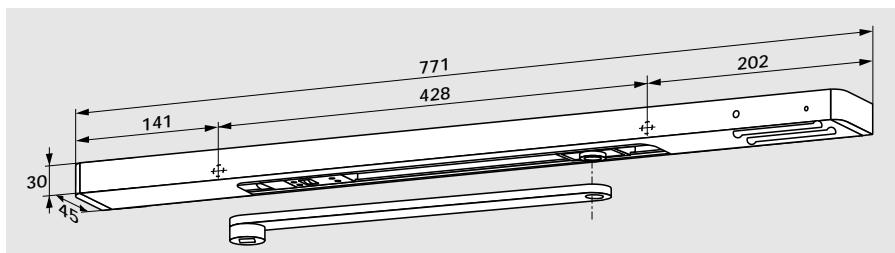
A rögzítés kioldása nélkül az ajtót nyugodtan be lehet csukni, a rögzítés erőssége könnyedén állítható egy imbuszkulcs segítségével. A DORMA G93 EMF csúszósínhez a kar, csúszósín, csuszka, elektromechanikus rögzítőegység, a burkolat, a rögzítőcsavarok és a véglezárók tartoznak. A DORMA G 93 EMF-et a tokra kell szerelni. Jobbos és balos ajtókhoz egyaránt alkalmazható.

Műszaki jellemzők

Üzemi feszültség:	24 V DC, ± 15 %
Teljesítményfelvétel:	1,4 W
Bekapcsolási időtartam:	100 % ED
Kioldási nyomaték:	beállítható



Elektromechanikus rögzítés és beépített füstjelző

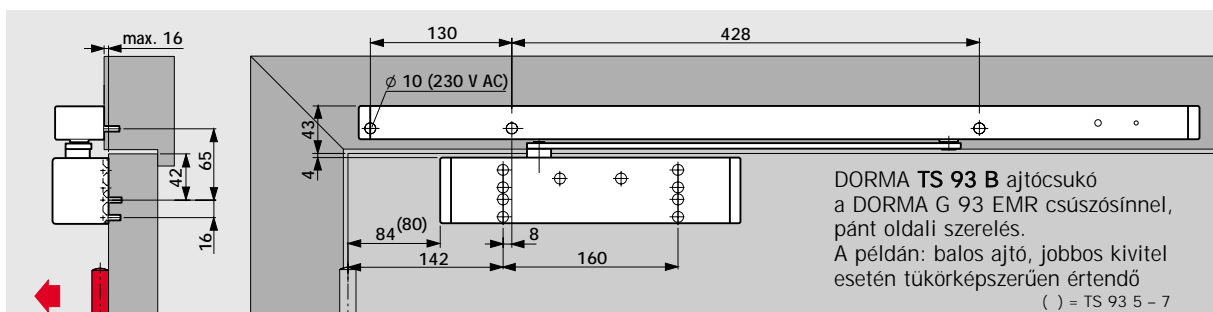


A **DORMA G 93 EMR** csúszósín lehetővé teszi, hogy a tűz- és füstgátló ajtót meghatározott szögben nyitva tarthassák. Más rendszerektől teljesen függetlenül ellenőrzött és vezérelt. A rögzítési pont kb. 80° és 120° között állítható be. Megjegyzés: amennyiben a rögzítési pont egyben a maximális nyitási szög is, ajtóütközőt kell

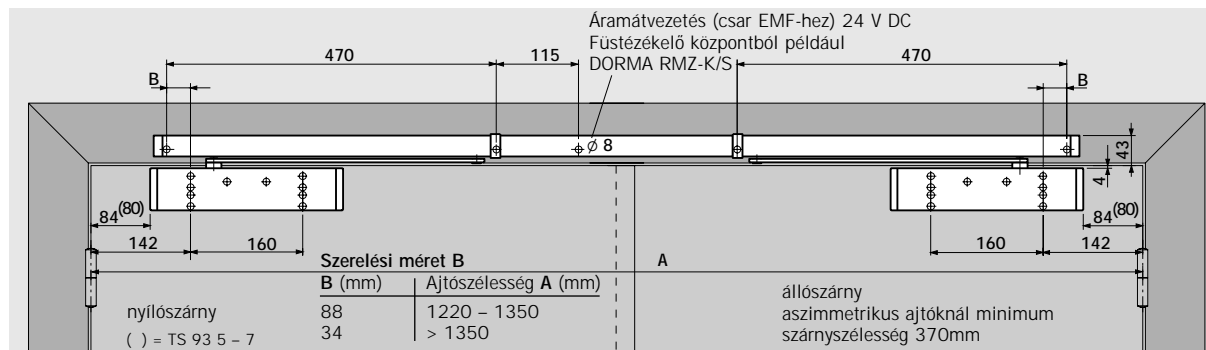
felszerelni. Vészhelyzetben vagy áramszünetnél a rögzítés elenged és az ajtócsukó az ajtót becsukja. A rögzítés kioldása nélkül az ajtót nyugodtan be lehet csukni, a rögzítés erőssége könnyedén állítható egy imbuszkulcs segítségével. A DORMA G 93 EMR komfort (K) és standard (S) változatban szállítható.

Műszaki jellemzők

Csatlakozási feszültség:	230 V AC, ± 10 %
Üzemi feszültség:	24 V DC
Max.névleges kimeneti teljesítmény:	4,4 W
Bekapcsolási időtartam:	100 % ED
Kioldási nyomaték:	beállítható

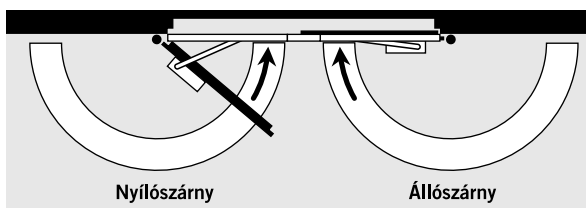


Csúszósínes csukássorrend szabályozó ...



DORMA G 93 GSR

A DORMA G 93 GSR csúszósínes csukássorrend-szabályozó biztosítja, hogy a kétszárnyú ajtóknál a nyílászárny mindig az állószárny után csukódjon be.



Ebben a rendszerben a csukássorrend-szabályozó mindig egy nyílászárny-csúszósínből, egy állószárny-csúszósínből és a burkolatból áll.

... elektromechanikus rögzítéssel

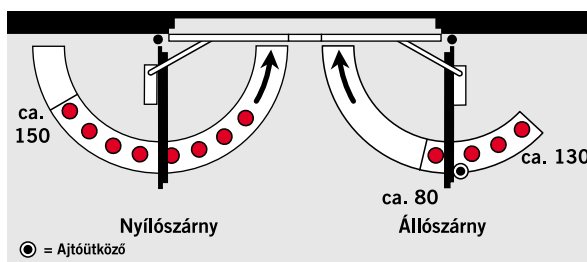
Ezek a csukássorrend-szabályozók nemcsak a kétszárnyú ajtók becsukódásának a helyes sorrendjéről gondoskodnak, hanem ezen felül - aszerint, hogy milyen csúszósínt választunk - lehetővé teszik, hogy egy elektromechanikus rögzítéssel az ajtószárny egyéni

nyitvatartási szögét beállítsuk. Vész vagy áramkimaradás esetén a rögzítés kiold és az ajtócsukó becsukja az ajtót. A vezérlést külső füstjelzőközpontok látják el (DORMA RMZ-K/S vagy DORMA RM). A rögzítés kioldása nélkül az ajtót nyugodtan be lehet csukni,

a rögzítés erőssége könnyedén állítható egy imbuszkulcs segítségével. A DORMA G 93 GSR-EMF csúszósínes csukássorrend-szabályozók jobbos és balos nyitásiránynál egyaránt alkalmazhatók és kombinálhatók DORMA TS 93 B ajtócsukóval.

DORMA G 93 GSR-EMF 1

Ez a csukássorrend-szabályozó egyedül az állószárny rögzítésével lehetővé teszi mindkét szárny megállítását. Az állószárny 80° és 130° között rögzíthető.

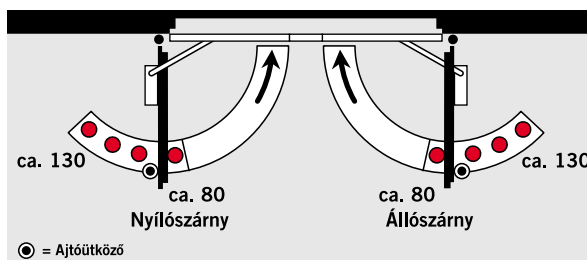


Megjegyzés:

Amennyiben a rögzítési pont az ajtó maximális nyitási szöge is, ide ajtóütközőt kell felszerelni. A nyílászárny 150°-ig bármely szögben megállítható a csukássorrend-szabályozóval.

DORMA G 93 GSR-EMF 2

Ez a csukássorrend-szabályozó, elektromos rögzítésű csúszósín a nyíló szárnyat az álló szárnytól függetlenül is nyitva tudja tartani. A rögzítési pont mindkét szárny esetén kb. 80° és 130° között van.



Megjegyzés:

Amennyiben a rögzítési pont az ajtó maximális nyitási szöge is, ide ajtóütközőt kell felszerelni

F Tanúsítvány

A DORMA TS 93 EMF 1, EMF 2 és EMF 1G-t a Német Építéstechnikai Intézet (Deutscher Institut für Bautechnik), Berlin valamennyi márkás tűzjelző rendszerrel építéstechnológiailag engedélyezte. Rendelkezik az ÉMI Tűzvédelmi Megfelelőségi Tanúsítvánnyal.

Műszaki jellemzők

Üzemi feszültség	24 V DC ± 15 %
Teljesítményfelvétel	1,4 W (GSR EMF 2 = 2,8 W)
Bekapcsolási időtartam	100 % ED
Kioldási nyomatek	beállítható

Azon ajtóknál, amelyeknél a nyitvatartási szög 130°-nál nagyobb, ajánlatos a beépített elektromechanikus rögzítés helyett DORMA EM rögzítőmagnest alkalmazni

A megelőző tűzvédelemben a DORMA RMZ - K/S füstjelző központ és a DORMA RM füstjelző ideálisan kiegészítik a gyakorlatban jól bevált DORMA TS 93-as rendszert. Kialakításuk a Német Építéstechnikai Intézet legújabb irányelveinek felel meg, és biztosítékokat nyújt arra, hogy a legkülönbözőbb körülmények között is valamennyi berendezés optimálisan együttműködjön a tűz- és füstgátló ajtók rögzítésénél. Az újszerű felépítés kedvező méreteket eredményez,

így nincsenek elhelyezési problémák, a tetszetős „softline” design minden környezetbe illik.

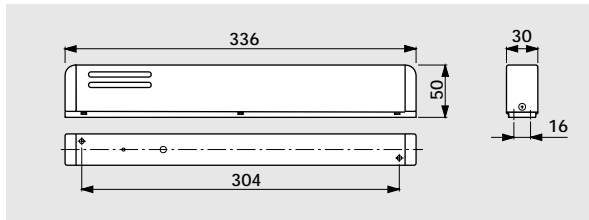
F Tanúsítvány

A DORMA RMZ-K/S-t és a DORMA RM-t a Német Építéstechnikai Intézet (DIBt), Berlin, mint rögzítőberendezést építésfelügyeletileg jóváhagyta, átvételi vizsgálata kötelező.

DORMA RMZ-K/S

Füstjelző központ stabilizált hálózati csatlakozással. A füstjelző központ „komfort” vagy „standard” kivitelben szállítható.

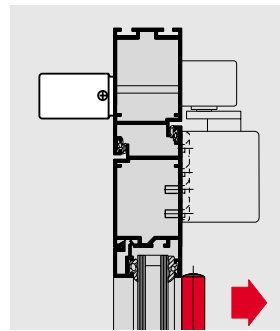
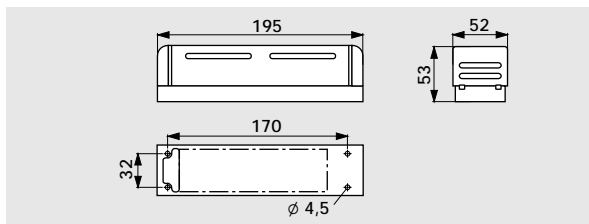
Vész vagy áramkimaradás esetén a rögzítésberendezések áramellátását szünteti meg (kiold).



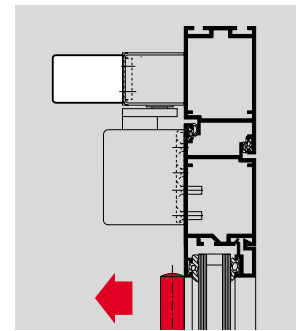
DORMA RM

A jelző vész vagy áramkimaradás esetén egy feszültségmentes váltókontaktust kapcsol be. Mint további jelző a DORMA

TS 73 EMR-hez, TS 93 EMR-hez is alkalmazható. A VdS, Köln vizsgálta az EN 54, 7. rész alapján.



RMZ-K/S füstjelző központ a pánt elleni oldalon összekapcsolva egy pántoldalon lévő G 93 GSR-rel



RMZ-K/S füstjelző központ a pántoldalon összekapcsolva egy pántoldalon lévő G 93 GSR-rel (szerelőkonzol szükséges)

Műszaki adatok és jellemzők	RMZ-K	RMZ-S	RM	
Funkciók	Füstjelző kioldószerkezet energia-ellátás	● ● ●	● ● ●	● ● -
Füst felismerés	szórt fény elve (optikai)	●	●	●
Szerelés	Tokra Mennyezetre	● -	● -	● ●
Csatlakozás további füstjelzőkhöz	Kétkábeles Füstjelző	● ●	● -	● ●
Csatlakozás összteljesítmény (max.) a rögzítések és további füstjelzők ellátásához	4,4	4,4	Hálózati elemtől függő	
Beépített füstjelzők teljesítmény felvétele	0,5	0,5	0,6	
Jelzőlámpák	vészjelzés – LED piros üzemben – LED zöld	● ●	● ●	● ●
Bemeneti feszültség	230 V AC ± 10 %	230 V AC ± 10 %	24 V DC +15%, -10%	
Kimeneti feszültség	24 V DC	24 V DC	24 V DC	
A füstjelző üzemi feszültsége	24 V DC	24 V DC	24 V DC +15%, -10%	
A külső hálózati csatlakozó bemeneti max áramerőssége A	-	-	2	
Áramfelvétel mA-ben (max.)	111	91	25	
Feszültség-mentes váltókontaktus	kapcsolási feszültség (max.) 25 V AC kapcsolási áramerősség (max.) 2 A kapcsolási teljesítmény (max.) 60 W	-	60 V DC/ 25 V AC 2 A 60 W	
Újrabe-kapcsolás	automatikusan átállítható kézi visszakapcsolásra	● -	● -	● ●
A működőképesség ellenőrző nyílása	●	●	●	
Csatlakozók a külső kézi kapcsolóhoz	●	-	●	
Földelés	IP 20	IP 20	IP 20	
Környezeti hőmérséklet °C	-15, +60	-15, +60	-20, +50	
Súly, kg	0,6	0,6	0,4	
Méret	Hossz 336 mm-ben	336 50 50	195 53 53	
Méret	Beépítési mélység 30	30	52	

● = széria szerint - = nincs

Kírási szöveg TS 93

Csúszósínes ajtócsukó MSZ EN 1154 szerint, softline kivitelben, gyorsan csökkenő nyitási erőszükséglettel. A csukássebesség, a végbehúzási szakasz, a nyitásképezés és a nyitáskésleltetés szeleppel állítható. Szerelőlap általános furatkiosztással, jobbos és balos ajtókhöz ugyanaz a típus.

Kivitel

- B pántoldali szereléshez
- G pánt ellenoldali szereléshez

Nagyság

- EN 2 – 5
- EN 5 – 7

Színek:

- ezüst sötétbarna fehér 9010 9016
- rozsdamentes design réz polírozott
- egyéb

- csúszósínnel G 93 N (normál kivitel)
 - mechanikus rögzítés DORMA RF
 - nyitáshatárolás

Gyártmány:

- DORMA TS 93 B
- DORMA TS 93 G

- G 93 EMF csúszósín, beépített elektromechanikus rögzítés 24 V DC, MSZ EN 1155 szerint bevizsgálva. Rögzítési pont (80°-120°), és csukási erő fokozatmentesen állítható.

Gyártmány:

- DORMA TS 93 B EMF
- DORMA TS 93 G EMF

- G 93 EMR csúszósín, beépített elektromechanikus rögzítéssel, 24 V DC, MSZ EN 1155 szerint bevizsgálva, egybeépített transzformátorral, füstjelzővel, borítással. Rögzítési pont (80°-120°) és a kioldáshoz szükséges erő fokozatmentesen állítható. Feszültség 230 V AC, üzemi feszültség 24 V DC.

Kivitel

- K komfortkivitel, további jelzőkhöz, külső kézi kioldáshoz, feszültségmentes kontaktus riasztóhoz történő összekapcsoláshoz.
- S standard kivitel, további két füstjelzőhöz való csatlakozási lehetőséggel.

Gyártmány

- DORMA TS 93 B EMR-K
- DORMA TS 93 B EMR-S
- DORMA TS 93 G EMR-K
- DORMA TS 93 G EMR-S

- G 93 GSR csúszósínbe beépített mechanikus csukássorrend szabályozás, mely a csukóhidraulikától teljesen függetlenül tolórudazattal, szorító-akadó, de túlterhelésbiztos rendszerrel épül be az átmenő csúszósín takarása alá.

Gyártmány:

DORMA TS 93 (B) GSR

- Az állószárnyba épített elektromechanikus rögzítéssel, 24 V DC MSZ EN 1155 szerint bevizsgálva. Rögzítési pont (80°-130°) és a kioldáshoz szükséges erő fokozatmentesen állítható. Tűz és füstgátló ajtók nyitvatartásához a füstjelzővel összekötésben.

Gyártmány:

DORMA TS 93 (B) GSR-EMF 1

- Mindkét ajtószárnyba beépített elektromechanikus rögzítéssel, 24 V DC MSZ EN 1155 szerint bevizsgálva. Rögzítési pont (80°-130°) és a kioldáshoz szükséges erő fokozatmentesen állítható.

Gyártmány:

DORMA TS 93 (B) GSR-EMF 2



- TS93N/2-5
- TS93N/5-7
- TS93G/N/2-5
- TS93G/N/5-7
- TS93RF/2-5
- TS93G/RF/2-5
- TS93EMF/2-5
- TS93G/EMF/2-5
- TS93EMR/K/2-5
- TS93EMR/S/2-5
- TS93EMR/K/G/2-5
- TS93EMR/S/G/2-5
- TS93GSR-EMF1/2-5
- TS93GSR-EMF2/2-5

Kiírási szöveg RMZ/RM

RMZ-K/S

Füstjelző központ beépített hálózati elemmel és optikai füstjelzővel. DORMA nyitvatartási rendszerek irányításához. Feszültségmentes váltókontaktus és kapcsolódási pontok külső kézi kioldáshoz. Hálózati feszültség: 230 VAC, üzemi feszültség 24 VDC.

Színek:

- ezüst sötétbarna fehér 9010 9016
- rozsdamentes design réz polírozott
- egyéb

Kivitel:

- Komfortkivitel, további jelzőkhöz, külső kézi kioldáshoz, feszültségmentes kapcsolat riasztáshoz.

Gyártmány:

DORMA RMZ-K

- Standard kivitel, további két füstjelzőhöz való csatlakozási lehetőséggel.

Gyártmány:

DORMA RMZ-S

RM

Univerzális, irányfüggetlen optikai füstérzékelő, 24 VDC, plafonra, illetve falra szereléshez. A tűz- és füstgátló ajtóknál

alkalmazott nyitvatartási rendszerek füstjelző, illetve felügyeleti egysége. További füstjelzők köthetők össze vele. Feszültségmentes váltókontaktus és kapcsolódási hely a kézi kioldás bekötéséhez.

Színek:

- ezüst sötétbarna fehér 9010 9016
- rozsdamentes design réz polírozott
- egyéb

Gyártmány:

DORMA RM

